

brother

本縫筒型プログラム式電子ミシン《中押エ反転装置付》

ELCTRONICOLLY PROGRAMMOBLE LOCK STITEH MACHINE WITH INNER CLOMPING SYSTEM

ELEKTRONISCH PROGRAMMIERBARE VERRIEGELUNGSSTICH-NÄHMASCHINE MIT INNEREM ANDRÜCKERSYSTEM

MACHINE À COUDRE À POINTS D'ARRÊT, PROGRAMMABLE ÉLECTRONIQUEMENT, AVEC SYSTÈME DE GRIFFE INTÉRIEUR

MÁQUINA DE COSER PESPUNTEADORA PROGRAMMABLE ELECTRÓNICA CON SISTEMA DE INMOVILIZACIÓN INTERNO.

BAS-322

パーツブック

PARTS BOOK

TEILEKATALOG

LIVRE DES PIECES

LIBRO DE REFERENCIA DE PIEZAS



Verblend

本機は、洗濯機、乾燥機、脱水機、アイロンを兼ねた、
電気式洗濯機、乾燥機、脱水機、アイロンを兼ねた、
電気式洗濯機、乾燥機、脱水機、アイロンを兼ねた、
電気式洗濯機、乾燥機、脱水機、アイロンを兼ねた、
電気式洗濯機、乾燥機、脱水機、アイロンを兼ねた、
電気式洗濯機、乾燥機、脱水機、アイロンを兼ねた、
電気式洗濯機、乾燥機、脱水機、アイロンを兼ねた、
電気式洗濯機、乾燥機、脱水機、アイロンを兼ねた、
電気式洗濯機、乾燥機、脱水機、アイロンを兼ねた、
電気式洗濯機、乾燥機、脱水機、アイロンを兼ねた、

洗濯機、乾燥機、脱水機、アイロンを兼ねた、

洗濯機、乾燥機、脱水機、アイロンを兼ねた、
洗濯機、乾燥機、脱水機、アイロンを兼ねた、
洗濯機、乾燥機、脱水機、アイロンを兼ねた、
洗濯機、乾燥機、脱水機、アイロンを兼ねた、





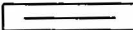
パーツブックご利用に際して

1. 部品コード欄が ・ となっている場合は、仕様別部品一覧表(20ページ)でお調べ下さい。
2. 部品コード欄が となっている部品は、補給いたしません。ただし、組コード欄に番号が記載されているものは、組部品として補給いたしますので、組コードでご注文下さい。
3. この本は、1987年1月のデータにもとづいて作成されたものです。
4. 部品は、予告なしに設計変更される場合があります。

目 次

A. 主体関係(1)	1	M. 針位置検出器関係	12
A. 主体関係(2)	2	N. コントロールボックス関係	13
B. 上軸針棒関係	3	P. 空圧関係	14
C. 送り関係(1)	4	Q. 電装品関係	15
C. 送り関係(2)	5	R. モーター関係	16
D. 押エ上げ関係	6	S. 踏板関係	16
E. 駆動側・送り関係	7	T. 動力台関係	17
F. 下軸関係	8	U. 付属装置関係	17
G. 給油・潤滑関係	9	Z. 付属品関係	18
H. 糸通シ関係	10	オプションパーツ	19
J. 糸巻関係	10	仕様別部品一覧表	20
K. 糸切り関係	11	索引	21
L. ワイパー関係(1)	12		

Notes for using this parts book

1. If the symbol  or  is in the "Parts No." column or the "Assembly No." column, please refer to the different parts list (page 20).
2. The symbol  in the "Parts No." column indicates that the parts is not available for supply. If, however, there is a number in the "Assembly No." column, the parts can be ordered as an assembly. Please, therefore, order by using the assembly number.
3. This book was prepared based on information available in January, 1987.
4. Parts are subject to changes in design without prior notice.

CONTENTS

A. Machine body (1)	1	M. Synchronizer	12
A. Machine body (2)	2	N. Control box mechansim	13
B. Upper shaft and needle bar mechanism	3	P. Air pressure mechanism	14
C. Feed mechanism (1)	4	Q. Power supply equipment mechanism	15
C. Feed mechanism (2)	5	R. Motor mechanism	16
D. Work Clamp Lifter mechanism	6	S. Foot switch plate mechanism	16
E. Feed guide mechanism	7	T. Power Table	17
F. Lower shaft mechanism	8	U. Programmer device	17
G. Lubrication	9	Z. Accessories	18
H. Threading mechanism	10	Optional parts	19
J. Bobbin winder mechanism	10	DIFFERENT PARTS LIST	20
K. Thread trimmer mechanism	11	INDEX	21
L. Thread wiper mechanism	12		

Anmerkungen zum Gebrauch dieses Stücklistebushes

1. Wenn in der Stücknummer oder Gerätesatznummer Spalte das Zeichen oder steht, schlagen Sie bitte bei der gesonderte Stückliste (Seite 20) nach.
2. Dieses Zeichen in der Spalte "Teilnummer" bedeutet, daß dieser Teil nicht lieferbar ist. Wenn jedoch in der Spalte "Gerätesatznummer" eine Nummer steht, kann dieser Teil als ein Geräteteilsatz bestellt werden. Bestellen Sie daher bitte mit dieser Gerätesatznummer.
3. Dieses Bush basiert auf den Informationen vom Januar 1987.
4. Modelländerungen sind vorbehalten.

INHALTSVERZEICHNIS

A. Maschinengehäuse (1)	1	M. Synchronisator	12
A. Maschinengehäuse (2)	2	N. Schaltkasten	13
B. obere Welle und Nadelstangenvorrichtung	3	P. Luftdruck	14
C. Transportvorrichtung (1)	4	Q. Stromversorgung	15
C. Transportvorrichtung (2)	5	R. Motor	16
D. Stoffhalterhebervorrichtung	6	S. Fußbetätigung	16
E. Transportführung	7	T. Motorgestell	17
F. untere Welle	8	U. Programmvorrichtung	17
G. Schmierung	9	Z. Zubehör	18
H. Fadenführungsvorrichtung	10	Sonderzubehör	19
J. Spuler	10	ZUBEHÖRLISTE	20
K. Fadenabschneidevorrichtung	11	VERZEICHNIS	21
L. Fadenwischvorrichtung	12		

Notes sur l'utilisation de ce manuel de pièces détachées

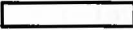

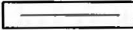


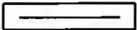
1. Si le symbole  ou  est présent dans la colonne "No. de pièce" ou dans la colonne "No. de ensemble", se référer à la liste de pièces annexe (page 20).
2. Le symbole  dans la colonne "N° de pièce" signifie que la pièce ne peut être fournie. Si, dans la colonne "N° jeu de pecs", il y a un numéro de nomenclature, la pièce peut être commandée comme faisant partie d'un jeu de pièces. Donc, pour toute commande, veuillez spécifier le n° du jeu de pièces.
3. Ce manuel a été fait d'après les renseignements valables au mois de Janvier 1987.
4. Les pièces peuvent être sujettes à des modifications sans préavis.

TABLE DES MATIERES

A. Corps de la machine (1)	1	M. Synchronisateur	12
A. Corps de la machine (2)	2	N. Mécanisme du boîtier de contrôle	13
B. Mécanisme de arbre supérieur et barre à aiguille	3	P. Mécanisme de la pression d'air	14
C. Mécanisme de l'entraînement (1)	4	Q. Mécanisme de l'équipement en alimentation électrique	15
C. Mécanisme de l'entraînement (2)	5	R. Mécanisme du moteur	16
D. Mécanisme de leueur du pinceur	6	S. Mécanisme de la pédale	16
E. Mécanisme du guide de l'entraînement	7	T. Mécanisme du plateau de la machine ...	17
F. Mécanisme de l'arbre inférieur	8	U. Dispositif du programmeur	17
G. Lubrification	9	Z. Accessoires	18
H. Mécanisme de l'enfilage	10	Pieces en option	19
J. Mécanisme du bobineur	10	LISTE DES PIECES ACCESSOIRES	20
K. Mécanisme de coupe-fil	11	INDEX	21
L. Mécanisme de tire-fil	12		

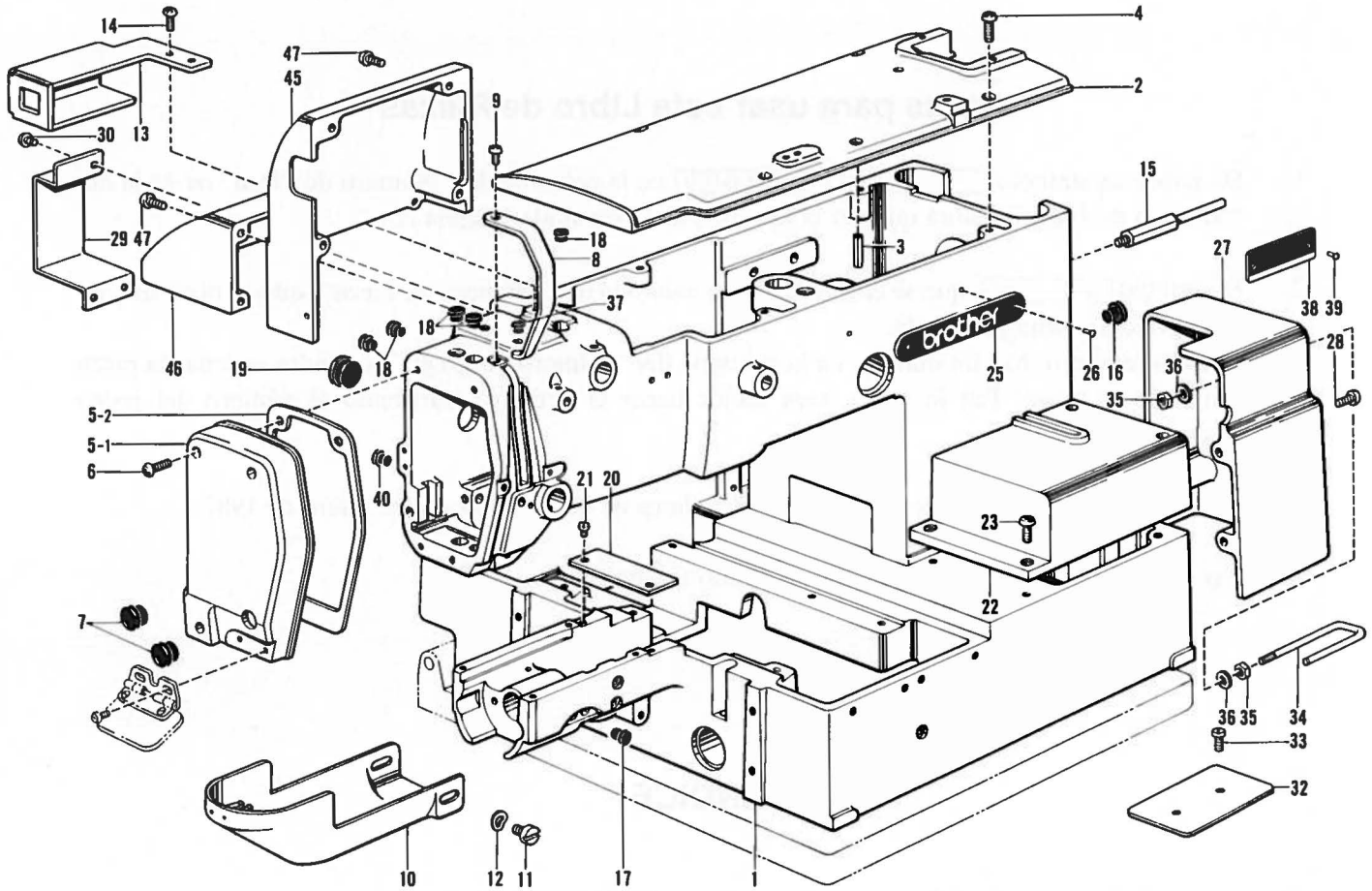
Notas para usar este Libro de Piezas

1. De haber un símbolo  o el  en la columna del "Número de Pieza" o en la del "Número de Juego", habrá que ver la lista de piezas separada (página 20).
2. El símbolo , que se encuentra en la columna del "Número de Pieza", quiere decir que no se dispone de dicha pieza sola.
Cuando, empero, hay un número en la columna del "Número de Juego", se podrá ordenar la pieza con todo el juego. Por lo tanto, será mejor hacer el pedido recurriendo al número del juego respectivo.
3. Este libre ha sido compilado basándose en los datos de que se disponía en enero de 1987.
4. Las piezas quedan sujetas a cambios de diseño sin aviso previo.

INDICE

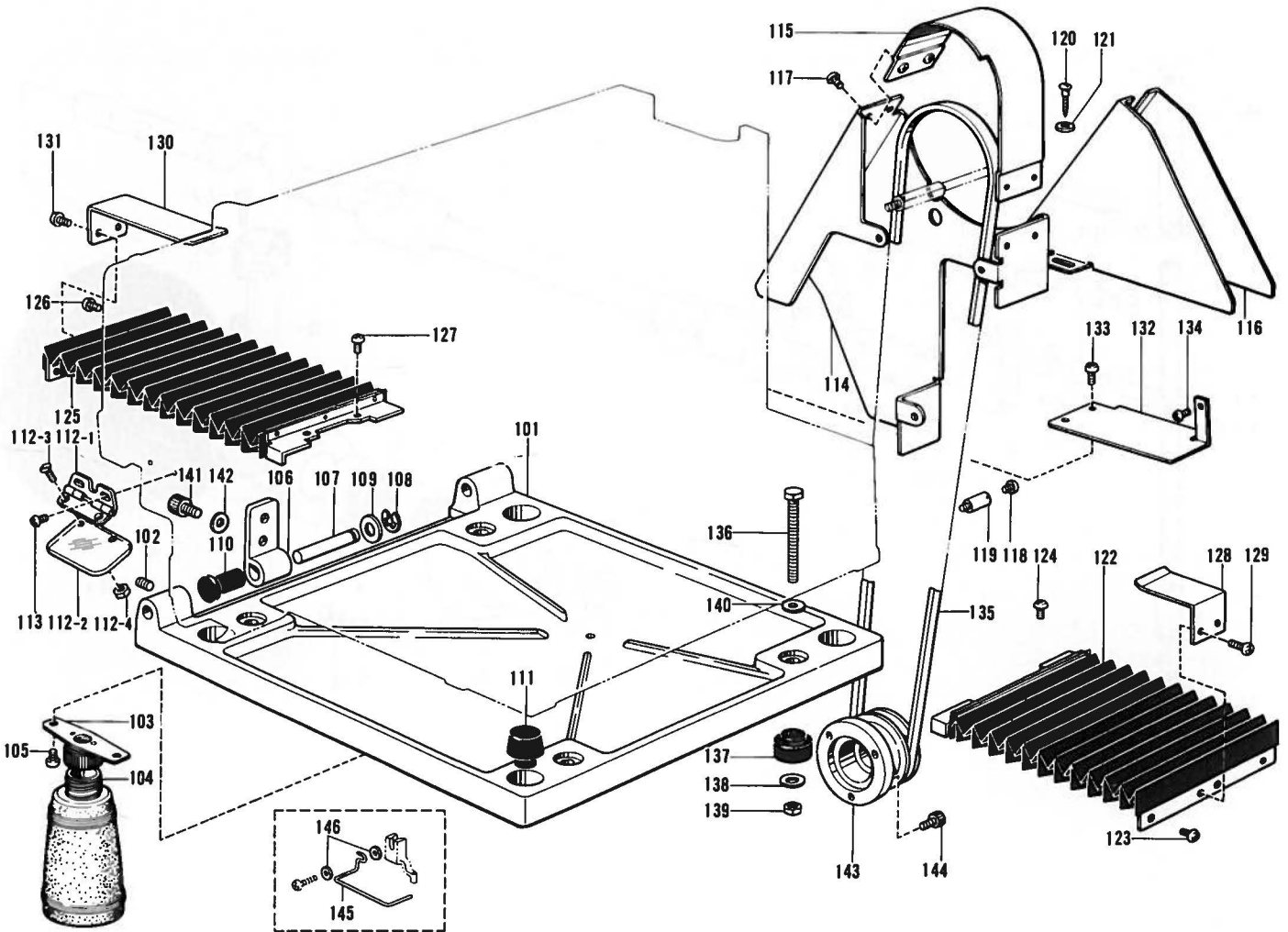
A. Cuerpo de la máquina (1)	1	M. Sincronizador	12
A. Cuerpo de la máquina (2)	2	N. Mecanismo del caja de controles	13
B. Mecanismo de eje superior y barra de aguja	3	P. Mecanismo de la presión de aire	14
C. Mecanismo de la alimentación (1)	4	Q. Mecanismo de la equipo de alimentación de corriente	15
C. Mecanismo de la alimentación (2)	5	R. Mecanismo del motor	16
D. Mecanismo de levantador de ménsula de trabajo	6	S. Mecanismo de la pedal	16
E. Mecanismo de la guía de alimentación	7	T. Mecanismo del mesa de trabajo la máquina	17
F. Mecanismo de la eje inferior	8	U. Programadora	17
G. Lubricación	9	Z. Accesorios	18
H. Mecanismo de la enhebrado	10	Piezas opción	19
J. Mecanismo del devanador de la canilla	10	LISTA DE PIEZAS ACCESORIAS	20
K. Mecanismo de recortadora de orillos	11	INDICE	21
L. Mecanismo de limpiador de hilos	12		

A. 主体関係(1) / Machine body (1) / Maschinengehäuse (1) /
 Corps de la machine (1) / Cuerpo de la máquina (1)



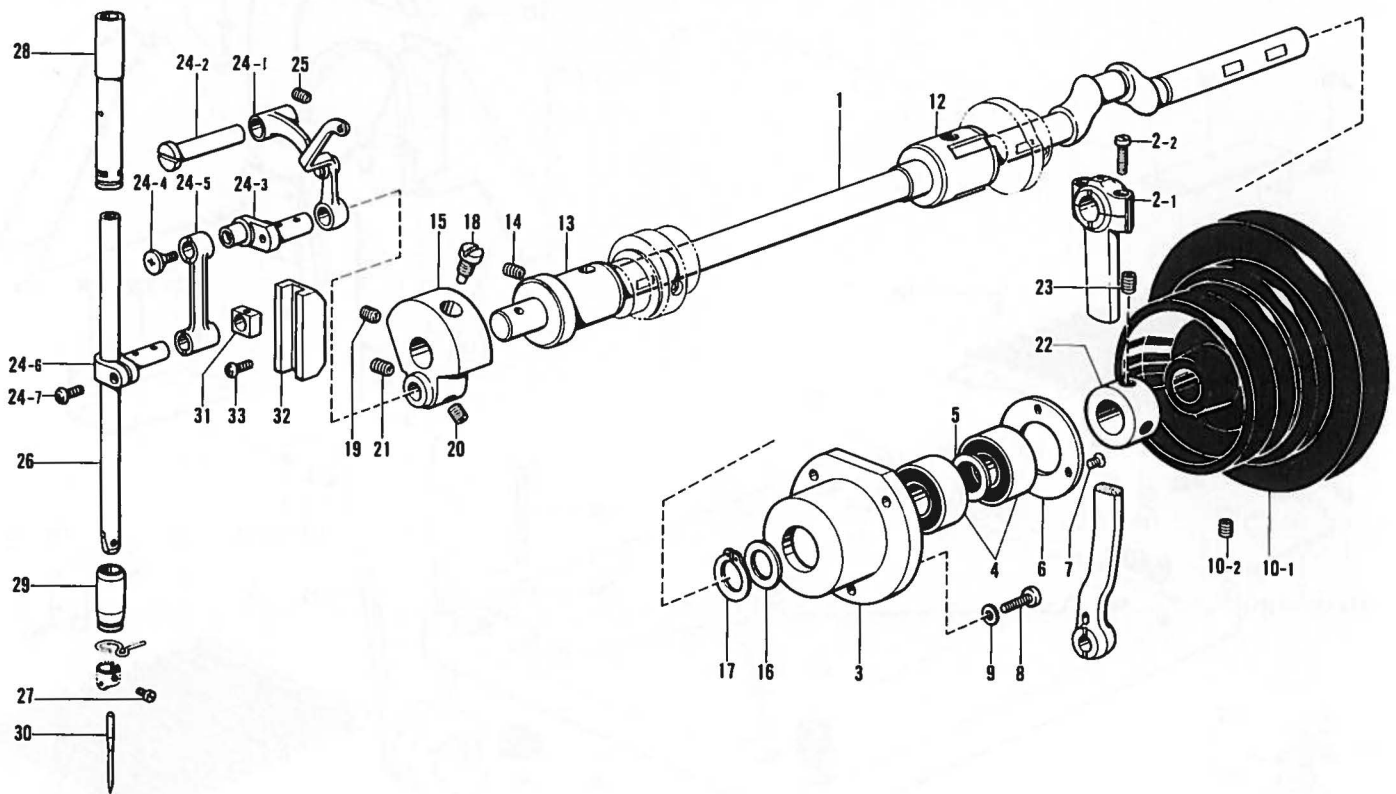
参照番号 Ref.No.	品名 Name of Parts	個数 Q'ty	部品コード Parts No.	参照番号 Ref.No.	品名 Name of Parts	個数 Q'ty	部品コード Parts No.
1	アームベックミ	1		21	シメネジ4.37	2	153208-002
2	ウワフタ	1	S02225-006	22	サイドカバー-R	1	S02248-006
3	スプリングピンAWS	1	047503-242	23	ナベコ476-32×14	4	062711-412
4	ナベコ595-28×14	4	062761-412	25	ブラザーネームイタ	2	
5	メンイタクミ	1	S06290-006	26	トメピン	4	
5-2	メンイタ	1	S06291-006	27	ゲンテンカバー	1	S02256-006
5-1	メンイタバッキン	1	S04511-000	28	ナベコ476-32×16	3	062711-612
6	ナベコ476-32×14	3	062711-412	29	カンケツカバー	1	S02484-006
7	メクラセン	2	117934-001	30	ナベコ357-40×6	3	062670-612
8	テンピンカバー	1	152841-003	32	オクリダイカバー-B(エア仕様)	1	S03905-000
9	ナベコ357-40×8	1	062670-812	33	シメネジ4.37	2	153208-002
10	オオカマカバークミ	1	S02231-106	34	ラックガード	1	S03281-001
11	ダンネジ5.95	2	113745-001	35	ナット1シュ5	2	021500-103
12	ナミバネザガネ	2	109239-002	36	ヒラザガネチュウ5	2	025050-233
13	EMスイッチトリツケイタ	1	S02240-006	37	メクラセン	2	104450-101
14	ナベコ476-32×10	2	062711-012	38	ケイシキイタ	1	
15	ホルダージク	1	S02241-001	39	トメピン	2	
16	メクラセン	1	104449-001	40	メクラセン	1	104450-101
17	メクラセン	1	104450-101	45	サイドカバー-LU	1	S02249-006
18	メクラセン	5	117936-001	46	サイドカバー-LD	1	S02250-006
19	オイルフタ	1	140392-001	47	ナベコ476-32×14	7	062711-412
20	ハリイタカバー	1	S02242-001				

A. 主体関係(2) / Machine body (2) / Maschinengehäuse (2) /
 Corps de la machine (2) / Cuerpo de la máquina (2)



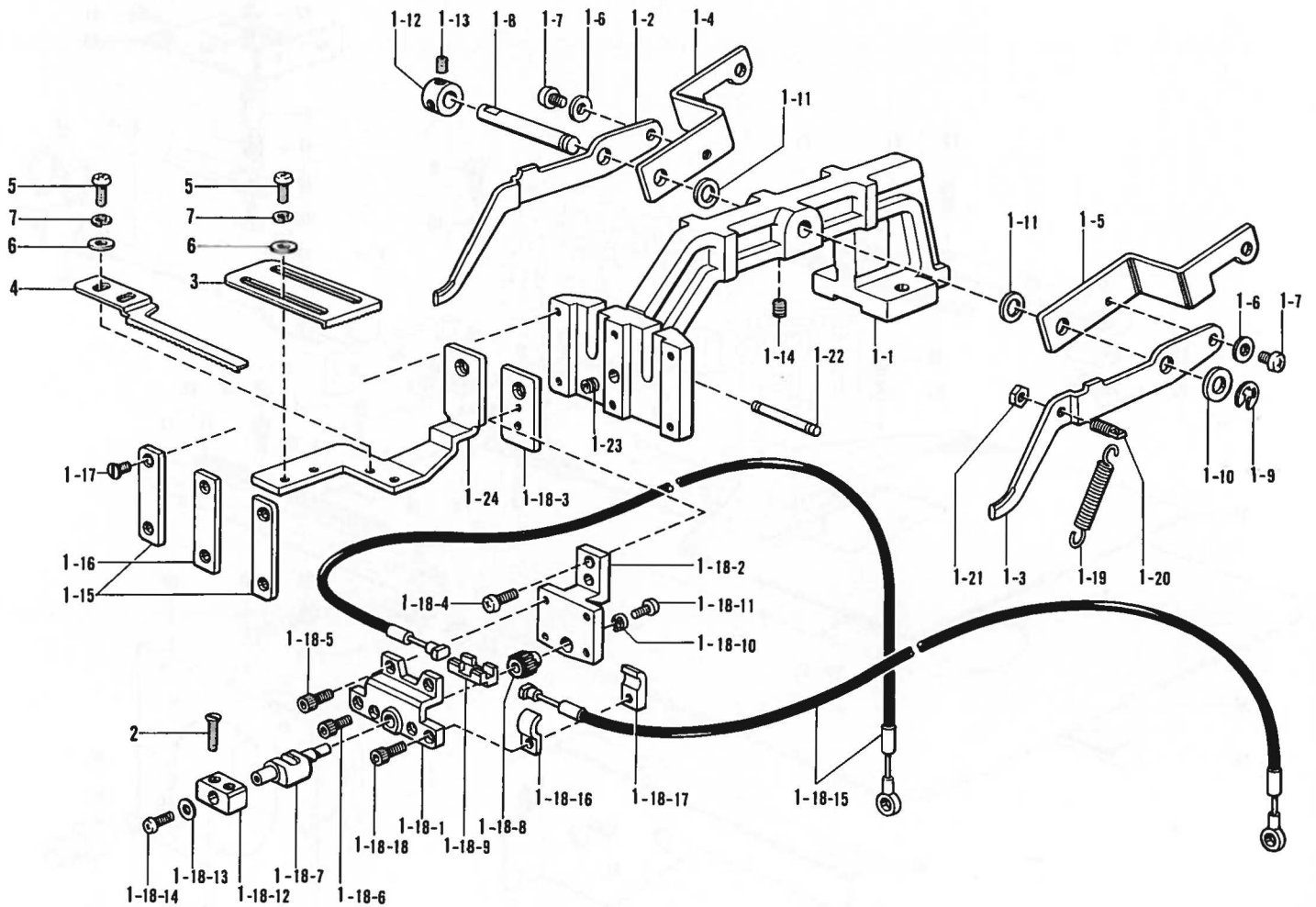
参照番号 Ref.No.	品名 Name of Parts	個数 Q'ty	部品コード Parts No.	参照番号 Ref.No.	品名 Name of Parts	個数 Q'ty	部品コード Parts No.
101	ベッドダイ	1	S02237-006	121	ヒラザガネシヨウ5.56	2	025750-132
102	アナトメネジ5.95クボミ	2	014760-622	122	ジャバラRクミ	1	S02251-001
103	ハイユキャップササエクミ	1	154465-001	123	ナベコ357-40×6	2	062670-612
104	ポリオイルタイ	1	114486-002	124	ナベコ437-40×8	2	062680-812
105	ナベコ476-32×6	2	062710-612	125	ジャバラLクミ	1	S02253-001
106	ヒンジ	2	158830-001	126	ナベコ357-40×6	2	062670-612
107	ピン	2	158831-001	127	ナベコ437-40×8	2	062680-812
108	トメワE-8	2	048080-342	128	ジャバラオサER	1	S02252-001
109	ヒラザガネシヨウ10	2	025100-132	129	ナベコ437-40×10	2	062681-012
110	ヒンジピンササエゴム	2	158832-000	130	ジャバラオサEL	1	S02254-001
111	ベッドクッション	4	152860-001	131	ナベコ437-40×10	2	062681-012
112	アイガードクミ	1	S02872-001	132	ベッドカバー	1	S02483-001
112-1	アイガードチョウバンクミ	1	153102-001	133	ナベコ476-32×6	2	062710-612
112-2	アイガード	1	S02359-000	134	ナベコ357-40×6	1	062670-612
112-3	サラネジ3.57	2	102538-007	135	VベルトM53	1	082105-390
112-4	ナット3.57	2	106129-001	136	ボルト6×75	4	159910-001
113	ナベコ357-40×5	2	062670-512	137	ベッドダイクッションA	4	158827-000
114	ベルトカバーM	1	S02226-001	138	ザガネ	4	115947-001
115	ベルトカバーU	1	S02243-001	139	ナット1シユ6	8	021060-102
116	ベルトカバーD	1	S02244-001	140	ヒラザガネダイ6	4	025060-332
117	ナベコ357-40×6	4	062670-612	141	アナボルト6×12	4	018061-222
118	ナベコ476-32×6	3	062710-612	142	ヒラザガネチユウ6	4	025060-232
119	スタッドS	1	149853-001	143	プーリM60	1	S02454-000
120	マルモクネシヨウ5.5×20	2	180666-002	144	アナボルト5×12	3	018501-222

B. 上軸針棒関係 / Upper shaft and needle bar mechanism / obere Welle und Nadelstangenvorrichtung / Mécanisme de arbre supérieur et barre à aiguille / Mecanismo de eje superior y barra de aguja



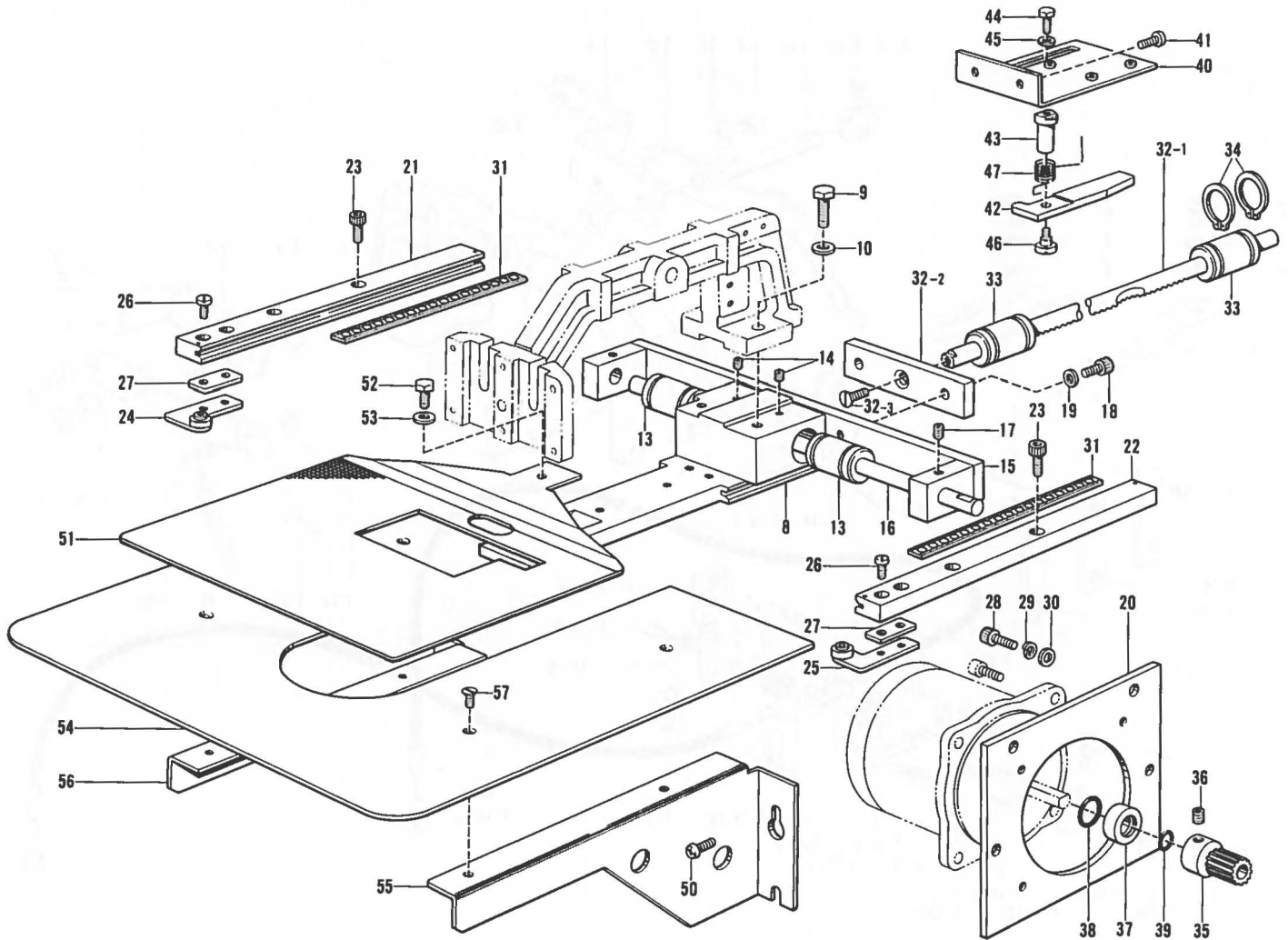
参照番号 Ref.No.	品名 Name of Parts	個数 Q'ty	部品コード Parts No.	参照番号 Ref.No.	品名 Name of Parts	個数 Q'ty	部品コード Parts No.
1	ウワジク	1	S02257-001	20	トメネジ6.35	1	101706-001
2	クランクロッドクミ	1	S02258-001	21	アナトメネジ6.35クボミ	1	014770-622
2-1	クランクロッド	1		22	セットカラー	1	S02446-001
2-2	シメネジ4.76	2	144712-002	23	アナトメネジ6.35クボミ	2	014770-622
3	タマジクウケケース	1	S02260-000	24	ハリボウレンカンクミ	1	S02265-001
4	タマジクウケ6202VVC2	2	072620-260	24-1	テンピンクミ	1	153330-001
5	タマジクウケカラー	1	141275-001	24-2	テンピンササエジク	1	152236-001
6	タマジクウケフタS	1	141276-001	24-3	ハリボウクランク	1	152237-001
7	サラネジ3.57	3	102843-004	24-4	+サラネジ3.57L	1	132051-001
8	ナベコ437-40×14	3	062681-412	24-5	ハリボウレンカン	1	S02267-001
9	ヒラザガネチユウ4.37	3	025680-232	24-6	ハリボウダキ	1	S02268-001
10	プーリクミ	1	S03329-101	24-7	ナベコ437-40×8	1	062680-812
10-1	プーリ	1	S02262-001	25	トメネジ5.95クボミ	1	013761-412
10-2	アナトメネジ6×16クボミ	2	014061-631	26	ハリボウ	1	S02269-001
12	ウワジクメタルM	1	140726-000	27	アタマツキトメネジ3.57	1	144458-001
13	ウワジクメタルF	1	S02263-001	28	ハリボウメタルU	1	152242-001
14	トメネジ5.95クボミ	1	013761-412	29	ハリボウメタルD	1	S02270-001
15	ツリアイクランク	1	S02264-000	30	ミシンハリ	1	
16	オクリジクスラストリング	1	116920-001	31	カクコマ	1	142211-001
17	トメワジクヨウC15	1	048150-142	32	ハリボウアンナイ	1	S02271-001
18	シメネジ7.14	1	100250-001	33	ナベコ437-40×10	2	062681-012
19	アナトメネジ6.35クボミ	1	014770-622				

C. 送り関係(1) / Feed mechanism (1) / Transportvorrichtung (1) /
 Mécanisme de l'entraînement (1) / Mecanismo de la alimentación (1)



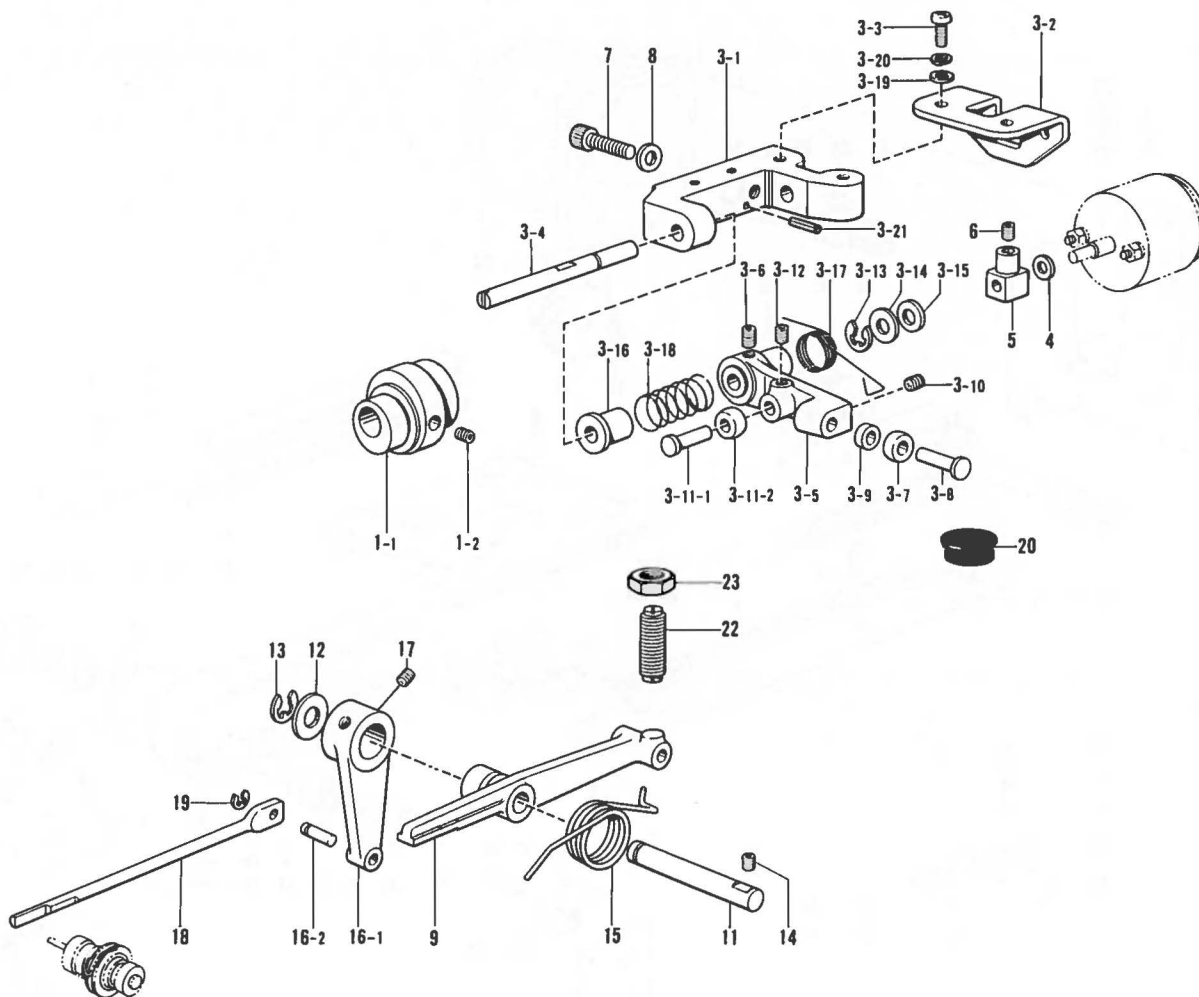
参照番号 Ref.No.	品名 Name of Parts	個数 Q'ty	部品コード Parts No.	参照番号 Ref.No.	品名 Name of Parts	個数 Q'ty	部品コード Parts No.
1	オサエウデクミFL	1	S05611-006	1-18-7	オサエクラックL	1	154234-001
1-1	オサエウデ	1	S03802-006	1-18-8	ハンテンギヤ	1	
1-2	オサエウデレバーAL	1	S03806-001	1-18-9	ハンテンラック	1	
1-3	オサエウデレバーAR	1	S03807-001	1-18-10	ハンテンギヤザガネ	1	
1-4	オサエウデレバーBL	1	S03809-001	1-18-11	ナベコ318-40×6	1	062660-612
1-5	オサエウデレバーBR	1	S03810-001	1-18-12	オサエイタホルダL	1	154237-001
1-6	ヒラザガネチュウ4.37	2	025680-232	1-18-13	ヒラザガネショウ3.5	1	025350-132
1-7	ナベコ437-40×6	2	062680-612	1-18-14	ナベコ357-40×5	1	062670-512
1-8	オサエウデレバーシク	1	S02284-001	1-18-15	ハンテンワイヤクミ	2	S05615-001
1-9	トメワE-6	1	048060-342	1-18-16	クラックワイヤホルダA	2	
1-10	ザガネ	1	100197-002	1-18-17	クラックワイヤホルダB	2	
1-11	スラストリング	2	143591-001	1-18-18	アナボルト3×8	2	
1-12	セットカラー	1	139096-001	1-19	レバーヒキバネA	1	S05632-001
1-13	アナトメネジ4.37クボミ	2	014680-422	1-20	ヌノオサエウデバネカケ	1	110251-001
1-14	アナトメネジ5.95クボミ	1	014760-622	1-21	ナット1シュ3.57	1	021670-102
1-15	オサエアシオサエイトA	2	153369-001	1-22	バネカケピン	1	153957-001
1-16	オサエアシオサエイトB	1	153370-001	1-23	アナトメネジ4.37クボミ	1	014680-622
1-17	サラネジ3.57	6	107038-003	1-24	ソトオサエアシ	1	S05617-001
1-18	オサエクラックLクミ	1	S05612-001	2	サラネジ3.18	2	117291-002
1-18-1	オサエクラックホルダA	1	154232-001	3	イチギメイタL	1	154252-001
1-18-2	オサエクラックホルダB	1	S05613-001	4	イチギメイタR	1	154253-001
1-18-3	オサエクラックホルダC	1	S05614-001	5	ナベコ357-40×5	4	062670-512
1-18-4	ナベコ437-40×8	2	062680-812	6	ヒラザガネダイ3.5	4	025350-332
1-18-5	アナボルト3×8	2	018300-822	7	バネザガネ2-3.5	4	028350-242
1-18-6	アナボルト3×12	2	018301-222				

C. 送り関係 (2) / Feed mechanism (2) / Transportvorrichtung (2) /
 Mécanisme de l'entraînement (2) / Mecanismo de la alimentación (2)



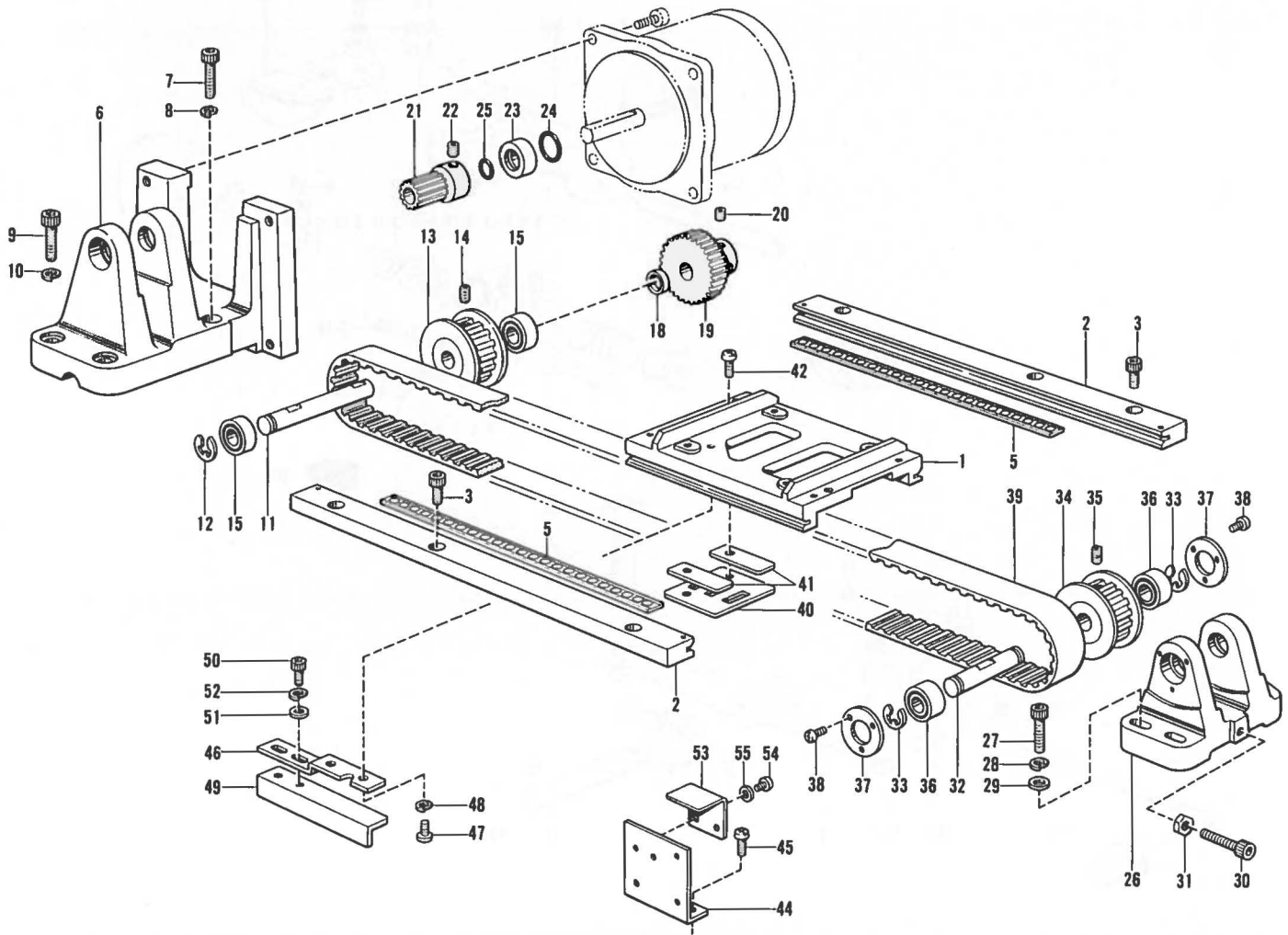
参照番号 Ref.No.	品名 Name of Parts	数量 Q'ty	部品コード Parts No.	参照番号 Ref.No.	品名 Name of Parts	数量 Q'ty	部品コード Parts No.
8	オクリダイY	1	S02387-001	32-3	サラネジ5.95×12	1	S01698-001
9	ボルト5.95×14	2	017761-412	33	ボールブッシュ	2	S07675-000
10	ヒラザガネシヨウ6	2	025060-132	34	トメワジクヨウC19	4	S02460-001
13	ボールブッシュ	2	S07675-000	35	クドウギヤ	1	S02403-001
14	トメネジ3.57ヒラ	4	011679-312	36	アナトメネジ5.95クボミ	2	014760-622
15	Xオクリジクササエ	1	S02388-001	37	リングホルダ	1	S02404-001
16	Xオクリジク	1	S02389-001	38	リングP14	1	081014-070
17	アナトメネジ6.35クボミ	2	014760-622	39	リングPW1	1	081007-670
18	アナボルト5×8	2	018500-822	40	Yゲンテンダイ	1	S02405-001
19	ヒラザガネチウ5	2	025050-232	41	ナベコ476-32×10	2	062711-012
20	モータホジョダイY	1	S02478-001	42	Yゲンテンドグ	1	S02406-001
21	YオクリアンナイLクミ	1	S03293-001	43	Yゲンテンジク	1	S02473-101
22	YオクリアンナイRクミ	1	S03294-001	44	ボルト437×10	1	017681-012
23	アナボルト4.37×10	4	018681-022	45	ヒラザガネチウ5	1	025050-232
24	オクリコロRクミ	1	S02392-001	46	ダンネジ4.37	1	146597-101
25	オクリコロLクミ	1	S02396-001	47	Yゲンテンバネ	1	S02479-001
26	シメネジ4.37	4	153208-002	50	ナベコ595-28×10	4	062761-012
27	コイタスペーサ	2	S02876-001	51	オクリイタ(オプション)	1	
28	アナボルト4×12	4	018401-222	52	ボルト4.37×7	1	153403-002
29	ハネザガネ2-4	4	028040-242	53	ヒラザガネチウ4.37	1	025680-232
30	ヒラザガネチウ4	4	025040-232	54	ホジョイタS	1	S02442-001
31	Yリテーナクミ	2	S02398-000	55	ホジョイタササエR	1	S02444-001
32	Yラックミ	1	S02475-001	56	ホジョイタササエL	1	S02873-001
32-1	Yラック	1	S02400-001	57	サラネジ4.37	4	100032-004
32-2	ラックイタ	1	S02488-001				

D. 押エ上げ関係 / Work clamp lifter mechanism / Stoffhalterhebervorrichtung /
 Mécanisme de leveur du pinceur / Mecanismo de levantador de ménsula de trabajo



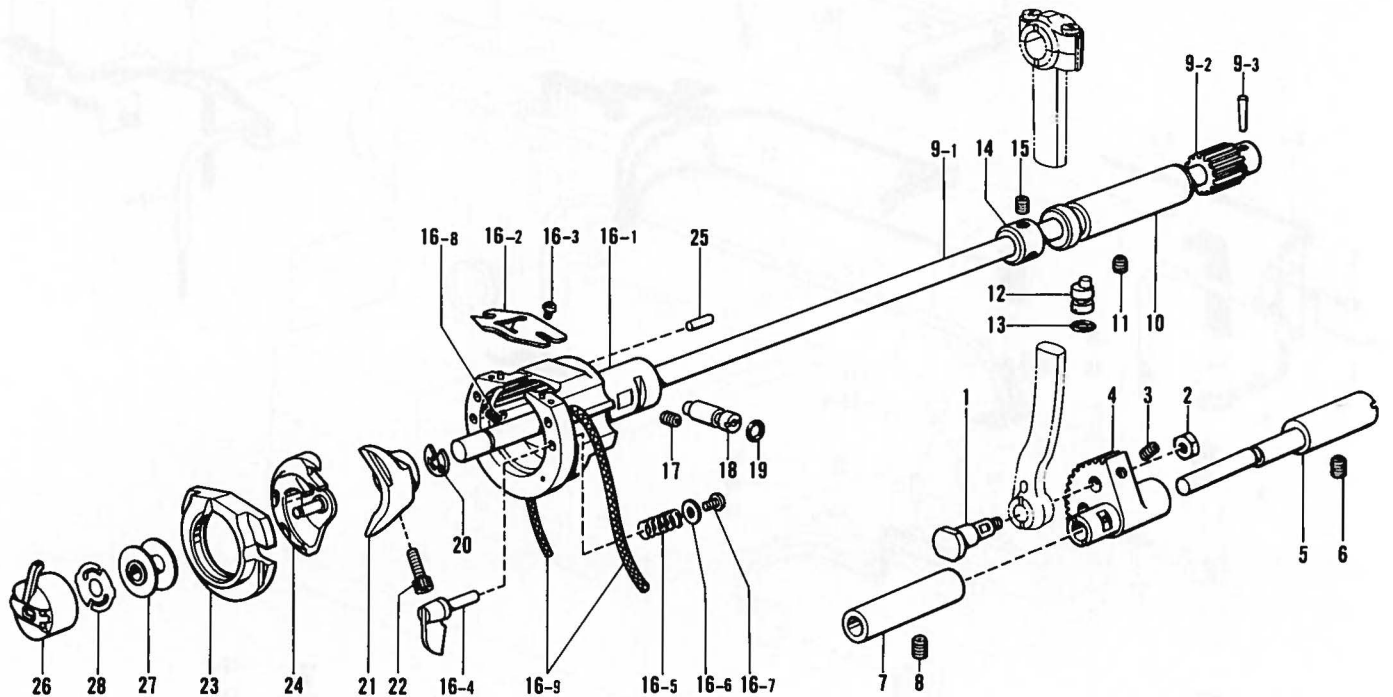
参照番号 Ref.No.	品名 Name of Parts	個数 Q'ty	部品コード Parts No.	参照番号 Ref.No.	品名 Name of Parts	個数 Q'ty	部品コード Parts No.
1	オサエアゲカムミ	1	S03272-001	3-19	ヒラザガネチュウφ.35	2	025770-232
1-1	オサエアゲカム	1	---	3-20	バネザガネ2-φ.35	2	028770-242
1-2	アナトメネジφ.35クボミ	2	014770-622	3-21	スプリングピンAW2	1	047201-042
3	オサエアゲドダイクミ	1	S02294-001	4	ソレノイドクッション	1	154599-000
3-1	オサエアゲドダイ	1	S02295-000	5	ソレノイドレバー	1	154600-001
3-2	ソレノイドダイ	1	S02296-001	6	アナトメネジ4.37クボミ	1	014680-622
3-3	シメネジφ.35	2	110201-001	7	アナボルト8×20	2	018082-022
3-4	ソレノイドレバーシク	1	S02298-001	8	ヒラザガネチュウφ8	2	025080-232
3-5	オサエアゲカムレバー	1	S02299-000	9	オサエアゲレバーB	1	S08461-001
3-6	アナトメネジ5.95クボミ	1	014760-622	11	オサエアゲレバーシク	1	S02307-001
3-7	オサエアゲコロ	1	S02301-001	12	スィハイオクリクランクリング	1	142628-001
3-8	オクリカムコロシク	1	152753-001	13	トメワE8	1	048080-342
3-9	オサエアゲカンザ	1	S02302-001	14	アナトメネジ5.95クボミ	1	014760-622
3-10	アナトメネジ5.95クボミ	1	014760-622	15	オサエアゲレバーバネ	1	S02304-001
3-11	オクリカムコロシクミ	1	153043-001	16	ウワイトユルメレバークミ	1	S02308-001
3-11-1	オクリカムコロシク	1	---	16-1	ウワイトユルメレバー	1	---
3-11-2	オクリカムコロ	1	---	16-2	イトユルメサドウピン	1	S02310-001
3-12	アナトメネジ5.95クボミ	1	014760-622	17	アナトメネジ5.95クボミ	2	014760-622
3-13	トメワE8	1	048060-342	18	ウワイトユルメボウ	1	S02311-001
3-14	ザガネ	1	110367-001	19	トメワE4	1	048040-342
3-15	イトネリカムレバークッション	1	154596-000	20	メクラセン(エア-仕機)	1	150756-000
3-16	カラー	1	154594-000	22	チョウセツツシクミ	1	159119-101
3-17	カムレバーリフトバネ	1	S02303-001	23	ナット3シユ12.70	1	021910-302
3-18	カムレバーモドシバネ	1	154595-001				

E. 駆動側・送り関係 / Feed guide mechanism / Transportführung /
 Mécanisme du guide de l'entraînement / Mecanismo de la guia de alimentación



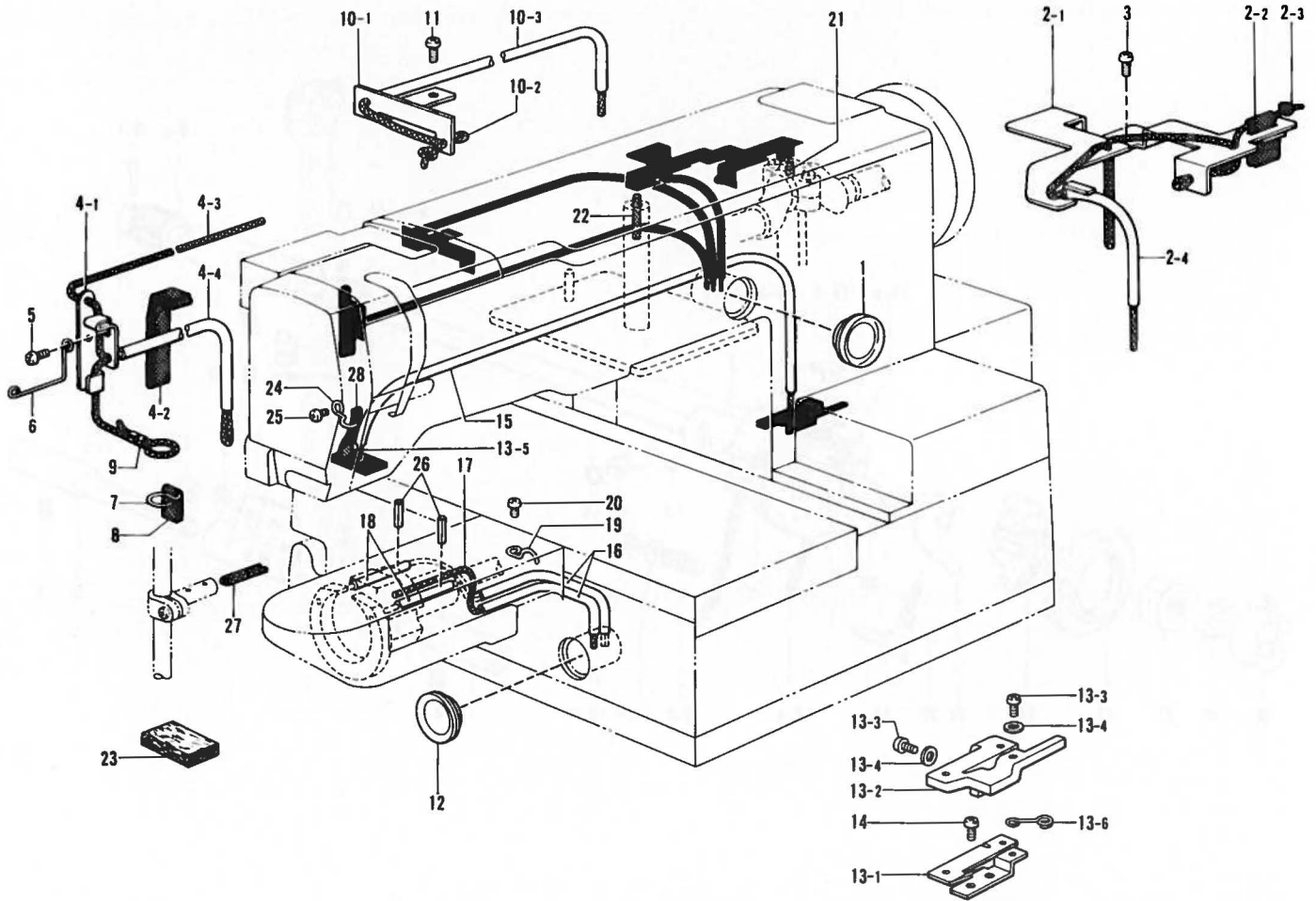
参照番号 Ref.No.	品名 Name of Parts	個数 Q'ty	部品コード Parts No.	参照番号 Ref.No.	品名 Name of Parts	個数 Q'ty	部品コード Parts No.
1	オクリダイX Feed Base (X)	1	S02408-101	30	アナボルト5×30 Bolt 5×30	1	018503-022
2	Xオクリアンナイクミ X Feed Guide Assembly	2	S09194-001	31	ナット1シュ5 Nut 5	1	021500-103
3	アナボルト4.37×10 Bolt 4.37×10	6	018681-022	32	TベルトジクU T Belt Shaft U	1	S02416-001
5	Xリテーナクミ X Retainer Assembly	2	S02410-000	33	トメワE6 Stop Ring E6	2	048060-342
6	Pモーターダイ P Motor Base	1	S02412-100	34	タイミングプーリ Timing Pulley	1	S02468-001
7	アナボルト5×22 Bolt 5×22	1	018502-222	35	アナトメネジ5.95クボミ Screw 5.95	2	014760-622
8	ハネザガネ2-5 Spring Washer 2-5	1	028050-242	36	タマジクウケ689ZZ Ball Bearing 689ZZ	2	072068-980
9	アナボルト6×20 Bolt 6×20	3	018062-022	37	ジクウケフタ Bearing Cover	2	S02476-001
10	ハネザガネ2-6 Spring Washer 2-6	3	028060-242	38	ナベコ3×8 Screw 3×8	6	062300-806
11	TベルトジクD T Belt Shaft (D)	1	S02413-001	39	タイミングベルト Timing Belt	1	S02477-000
12	トメワE6 Stop Ring E6	1	048060-342	40	ベルトホルダD Belt Holder (D)	1	S02417-001
13	タイミングプーリ Timing Pulley	1	S02468-001	41	ベルトホルダU Belt Holder (U)	2	S02418-001
14	アナトメネジ5.95クボミ Screw 5.95	2	014760-622	42	ナベコ437-40×10 Screw 437-40×10	2	062681-012
15	タマジクウケ689ZZ Ball Bearing 689ZZ	2	072068-980	44	Xキバンダイ X Circuit Board Base	1	S02419-001
18	ジクウケカラ- S Bearing Collar (S)	1	S02474-001	45	ナベコ476-32×10 Screw 476-32×10	2	062711-012
19	アイドルギヤ Idle Gear	1	S02414-001	46	Xゲンテンダイ X Position Base	1	S02420-001
20	アナトメネジ5.95クボミ Screw 5.95×6	2	014760-622	47	ナベコ437-40×8 Screw 437-40×8	2	062680-812
21	クドウギヤ Actuating Gear	1	S02403-001	48	ハネザガネ2-4.37 Spring Washer 2-4.37	2	028060-242
22	アナトメネジ5.95クボミ Screw 5.95×6	2	014760-622	49	Xゲンテンドグ X Position Dog	1	S02421-001
23	リングホルダ *O* Ring Holder	1	S02404-001	50	アナボルト4×6 Bolt 4×6	2	018400-622
24	リングP14 *O* Ring P14	1	081014-070	51	ヒラザガネチュウ4 Washer 4	2	025040-232
25	リングPW7 *O* Ring PW7	1	081007-670	52	ハネザガネ2-4 Spring Washer 2-4	2	028040-242
26	プーリダイ Pulley Base	1	S02415-000	53	Xゲンテンカバー X Position Cover	1	S02255-001
27	アナボルト5×22 Bolt 5×22	3	018502-222	54	ナベコM3×4 Screw 3×4	2	062300-416
28	ハネザガネ2-5 Spring Washer 2-5	3	028050-242	55	ヒラザガネチュウ3 Washer 3	2	025030-232
29	ヒラザガネチュウ5 Washer 5	3	025050-232				

F. 下軸関係 / Lower shaft mechanism / untere Welle /
 Mécanisme de l'arbre inférieur / Mecanismo de la eje inferior



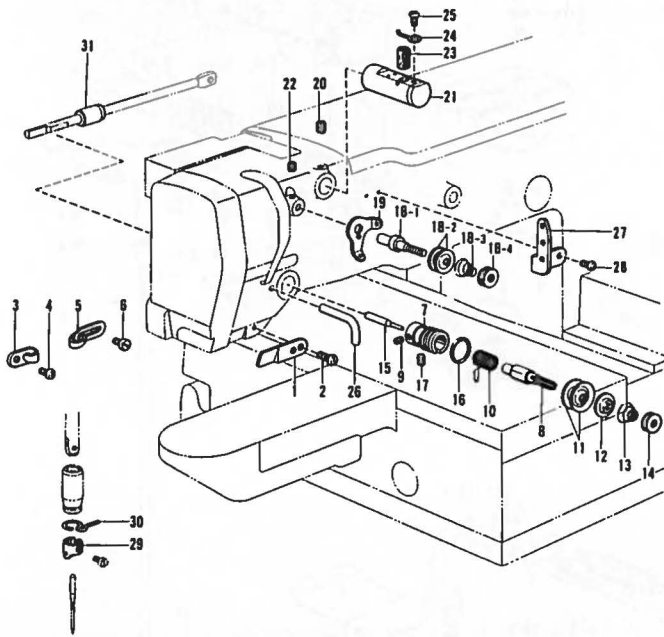
参照番号 Ref.No.	品名 Name of Parts	数量 Q'ty	部品コード Parts No.	参照番号 Ref.No.	品名 Name of Parts	数量 Q'ty	部品コード Parts No.
1	クランクロッドダンネジ	1	141786-001	16-2	カマイトアンナイ	1	S02429-001
2	ナット 7.14	1	104689-002	16-3	ナベコ 318-40×4	2	062660-412
3	アナトメネジ 4.37クボミ	1	014680-622	16-4	オオカマトリツケツメ	2	-----
4	ヨウドウギヤ	1	152245-001	16-5	オオカマトリツケバネ	2	-----
5	ヨウドウギヤシャク	1	S02422-001	16-6	ワガネ 3.2	2	-----
6	アナトメネジ 5.95クボミ	1	014760-622	16-7	ナベコ 318-40×7	2	062660-712
7	ヨウドウジクメタル	1	152247-001	16-8	オオカマタイフェルト	2	-----
8	アナトメネジ 5.95クボミ	1	014760-622	16-9	クミヒモ 4×4	2	-----
9	シタジククミ	1	S02423-001	17	アナトメネジ 5.95クボミ	1	014760-622
9-1	シタジク	1	-----	18	カマチ ョウセツジク	1	152678-001
9-2	シタジクギヤ	1	-----	19	OリングPW3	1	081003-670
9-3	テーパーパービン 3×16	1	-----	20	トメワE8	1	048080-342
10	シタジクメタル	1	S02425-001	21	ドライバー	1	152681-101
11	アナトメネジ 5.95クボミ	1	014760-622	22	アナボルト 5×14	1	018501-422
12	ドライバー チョウセツジク	1	S02426-001	23	オオカマ	1	-----
13	OリングPW3	1	081003-670	24	ナカカマ	1	-----
14	セットカラー	1	110495-003	25	オオカマアンナイピン	1	141808-001
15	アナトメネジ 6.35クボミ	2	014770-622	26	ボビンケースクミA	1	159610-101
16	オオカマタイクミ	1	S02427-001	27	ボビン	1	159613-001
16-1	オオカマタイ	1	-----	28	クウテンボウシバネ	1	159612-001

G. 給油・潤滑関係 / Lubrication / Schmierung /
Lubrication / Lubricación

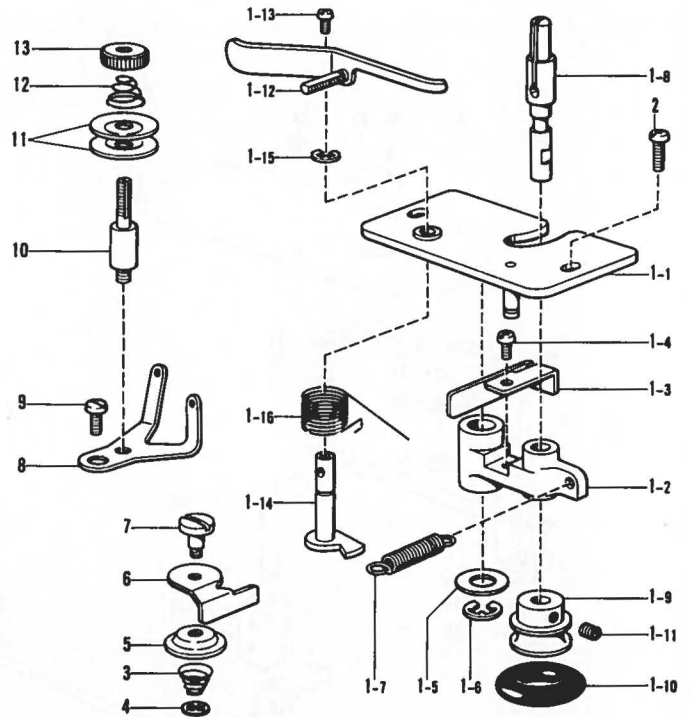


参照番号 Ref.No.	品名 Name of Parts	個数 Q'ty	部品コード Parts No.	参照番号 Ref.No.	品名 Name of Parts	個数 Q'ty	部品コード Parts No.
1	オイルポットマド	1	152948-001	13	シタジクキュウユササエクミ	1	—
2	ウワジクキュウユササエクミ	1	—	13-1	シタジクキュウユササエイト	1	S02464-001
2-1	ウワジクキュウユササエイト	1	S02459-001	13-2	シタジクキュウユササエルト	1	S02465-000
2-2	ロッドキュウユフェルト	1	152952-001	13-3	ナベコ357-40×6	4	062670-612
2-3	クミヒモ6×6 (550mm)	1	S02962-001	13-4	ヒラザガネダイ3.5	4	025350-332
2-4	ビニルチューブ	1	S03662-000	13-5	クミヒモ4×4 (600mm)	1	152963-001
3	ナベコ437-40×8	2	062680-812	13-6	キュウユフェルトササエ	1	S02976-001
4	テンピンキュウユササエクミ	1	—	14	ナベコ437-40×8	2	062680-812
4-1	テンピンキュウユササエ	1	152959-001	15	ビニルチューブ	1	146373-000
4-2	ヒラクミヒモ	1	152955-001	16	ビニルチューブ	2	142329-000
4-3	クミヒモ4×4 (1200mm)	1	S02857-001	17	クミヒモ4×4 (600mm)	1	152963-001
4-4	ビニルチューブ	1	S03661-000	18	ビニルチューブ	2	112669-001
5	ナベコ437-40×8	1	062680-812	19	コードササエカネ	1	152969-001
6	ハリボウヒモササエ	1	S02239-001	20	ナベコ357-40×6	1	062670-612
7	ハリボウメタルヒモササエ	1	152962-001	21	フェルト	1	107149-001
8	ヒラクミヒモ	1	152960-001	22	クミヒモ4×4 (270mm)	1	155489-000
9	クミヒモササエ	1	104567-001	23	スイアゲフェルト	1	S02466-000
10	オサエコロキュウユササエクミ	1	—	24	コードササエカネ	1	152969-001
10-1	オサエコロキュウユササエイト	1	S02462-001	25	ナベコ357-40×6	1	062670-612
10-2	クミヒモ6×6 (550mm)	1	S02962-001	26	スプリングピンAW2.5	2	047251-640
10-3	ビニルチューブ	1	146375-000	27	クミヒモ4×4 (40mm)	1	S03289-001
11	ナベコ437-40×8	2	062680-812	28	ヒラクミヒモ	1	S03359-000
12	オイルポットマド	1	152948-001				

H. 糸通シ関係 / Threading mechanism /
FadenführungsVorrichtung /
Mécanisme de l'enfilage /
Mecanismo de la enhebrado



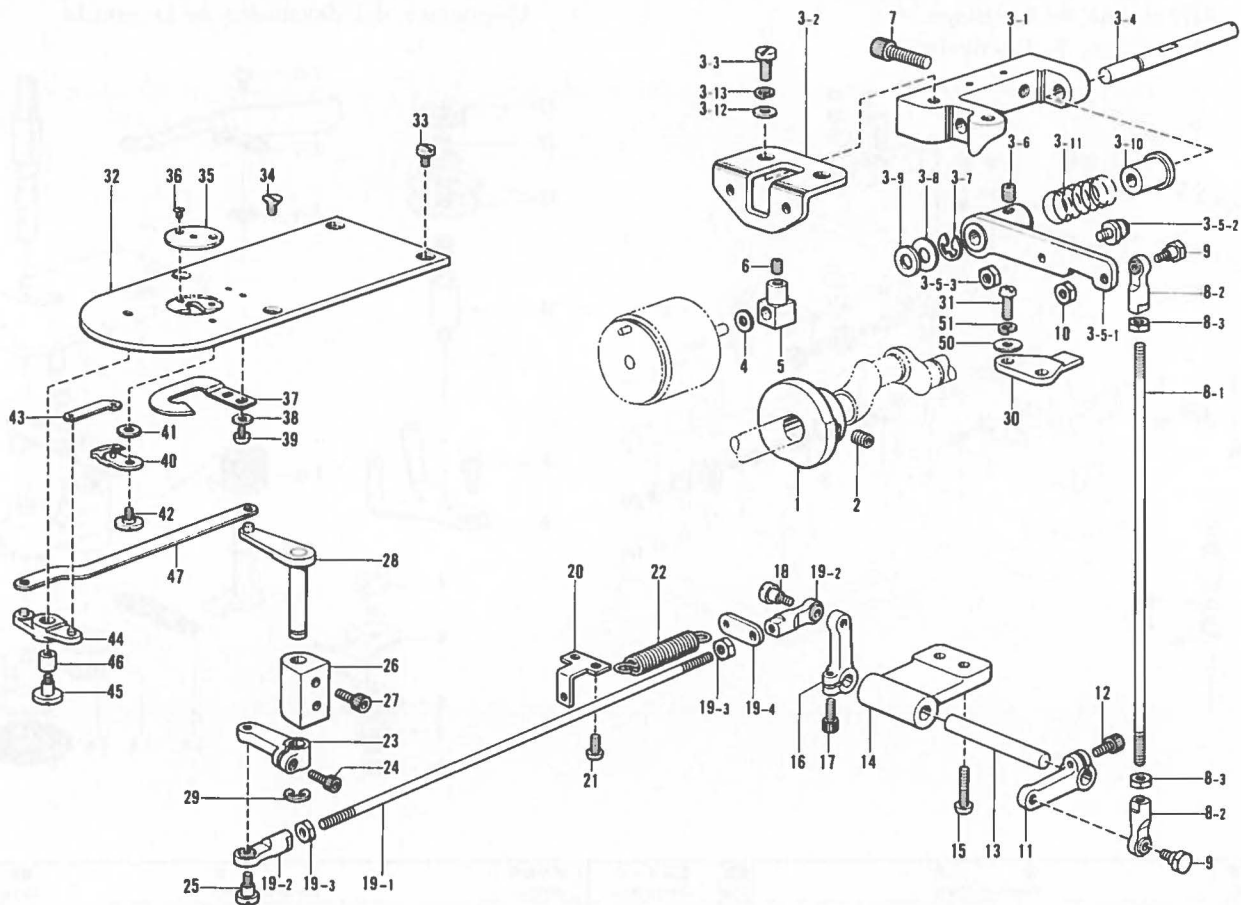
J. 糸巻関係 / Bobbin winder mechanism / Spuler /
Mécanisme du bobineur /
Mecanismo del devanador de la canilla



参照番号 Ref.No.	品名 Name of Parts	個数 Q'ty	部品コード Parts No.
1	アームイトミチ	1	152869-001
2	ナベコ476-32×10	1	062711-012
3	アームイトカケ	1	152870-001
4	ナベコ357-40×6	1	062670-612
5	アームイトアンナイ	1	113316-001
6	シメネジ3.57	1	112751-003
7	イトチョウシダイ	1	S02434-001
8	イトチョウシボウ	1	S02435-001
9	トメネジ3.57クボミ	1	013679-412
10	イトトリバネ	1	
11	イトチョウシサラ	2	145446-001
12	イトチョウシサラオサエ	1	159805-001
13	イトチョウシバネ	1	
14	イトチョウシナット	1	100136-001
15	イトコルメジク	1	S02436-001
16	リング	1	114294-001
17	アナトメネジ5.95クボミ	1	014760-622
18	プレテンションクミ	1	183125-001
18-1	イトアンナイチョウシボウ	1	154559-001
18-2	イトアンナイサラ	2	144504-001
18-3	プレテンションバネB	1	154562-001
18-4	イトチョウシナット	1	155510-001
19	イトアンナイ	1	154563-001
20	トメネジ4.76クボミ	1	013710-512
21	エキレイタイクミ	1	152881-001
22	トメネジ5.95クボミ	1	013760-612
23	フェルト8×15.5	1	152883-000
24	エキレイイトカケ	1	152884-001
25	ナベコ357-40×4	1	062670-412
26	アームイトカケ	1	159224-001
27	ミツメイトカケ	1	152889-001
28	ナベコ357-40×6	2	062670-612
29	ハリボウイトアンナイA	1	S02438-001
30	ハリボウメタルDイトアンナイ	1	152891-001
31	ユルメボウメタル	1	S02457-001

参照番号 Ref.No.	品名 Name of Parts	個数 Q'ty	部品コード Parts No.
1	イトマキクミ	1	S02448-006
1-1	イトマキクミ	1	
1-2	イトマキウデ	1	
1-3	イトマキイタバネ	1	S01292-001
1-4	ナベコ437-40×8	1	062680-812
1-5	ヒラザガネシヨウB	1	025080-132
1-6	トメワE6	1	048060-342
1-7	イトマキウデバネ	1	S01294-001
1-8	イトマキシク	1	S02450-001
1-9	イトマキルマ	1	
1-10	ゴムワ	1	120448-001
1-11	アナトメネジ4.37クボミ	2	014680-622
1-12	ボビンオサエ	1	
1-13	ナベコ357-40×6	1	062670-612
1-14	イトマキカムシク	1	
1-15	トメワE5	1	048050-342
1-16	イトマキカムシクバネ	1	S01293-001
2	ナベコ476-32×10	2	062711-012
3	イトアンナイバネ	1	144505-000
4	トメワCS4	1	146200-001
5	イトツカミサラ	1	146199-001
6	イトツカミメス	1	146198-001
7	ダンネジ4.37	1	118764-002
8	イトマキチョウシアンナイ	1	141600-001
9	シメネジ4.37	1	107407-003
10	イトマキイトチョウシボウ	1	107678-101
11	イトマキイトチョウシサラ	2	107680-001
12	イトマキイトチョウシバネ	1	107681-001
13	イトマキイトチョウシナット	1	107682-001

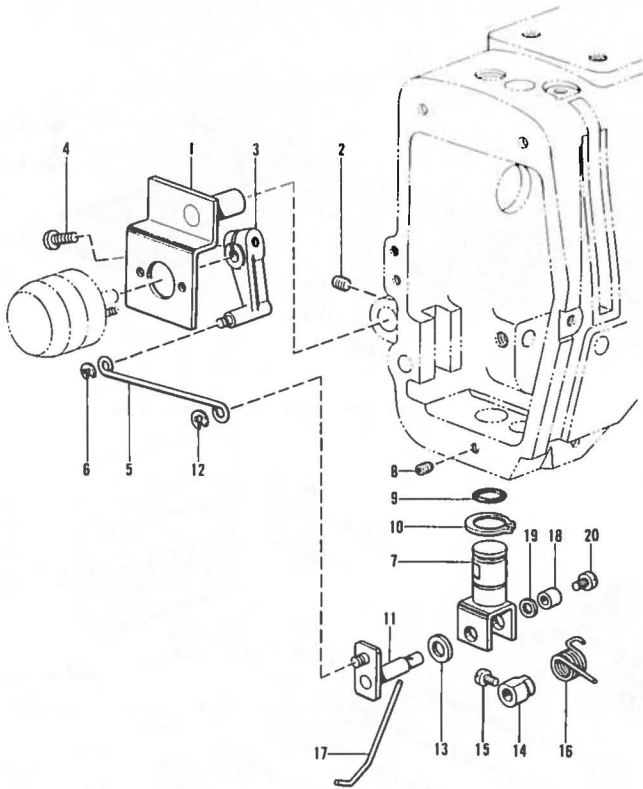
K. 糸切り関係 / Thread trimmer mechanism / Fadenabschneidevorrichtung / Mécanisme de coupe-fil / Mecanismo de recortadora de orillos



参照番号 Ref.No.	品名 Name of Parts	個数 Q'ty	部品コード Parts No.
1	イトキリカム	1	S02346-001
2	アナトメネジ6.35クボミ	2	014770-622
3	イトキリドダイクミ	1	S02347-001
3-1	イトキリドダイ	1	S02348-000
3-2	ソレノイドダイ	1	S02296-001
3-3	シメネジ6.35	2	110201-001
3-4	ソレノイドレバークミ	1	S02298-001
3-5	イトキリカムレバークミ	1	S02349-001
3-5-1	イトキリカムレバー	1	S02350-001
3-5-2	コロシクCクミ	1	154590-001
3-5-3	ナット4.37	1	105234-003
3-6	アナトメネジ6.35クボミ	1	014770-622
3-7	トメワE6	1	048060-342
3-8	ザガネ	1	110367-001
3-9	イトキリカムレバークッション	1	154596-000
3-10	カラー	1	154594-000
3-11	カムレバーモドシハネ	1	S02351-001
3-12	ヒラザガネチューブ6.35	2	025770-232
3-13	ハネザガネ2-6.35	2	028770-242
4	ソレノイドクッション	1	154599-000
5	ソレノイドレバー	1	154600-001
6	アナトメネジ4.37クボミ	1	014680-622
7	アナボルト8×20	2	018082-022
8	イトキリロッドクミA	1	S02352-001
8-1	イトキリロッド	1	---
8-2	タマツギテクミ	2	---
8-3	ナット5.95	2	---
9	タマツギテダゲネジB	2	S02354-001
10	ナット5.95	1	150553-001
11	イトキリサドウレバー	1	S02355-001
12	アナボルト4.37×10	1	018681-022
13	イトキリサドウシク	1	S02356-001
14	イトキリシクドダイ	1	S02357-000
15	ナベコ595-28×20	2	062762-012
16	イトキリサドウレバー	1	S02355-001
17	アナボルト4.37×10	1	018681-022

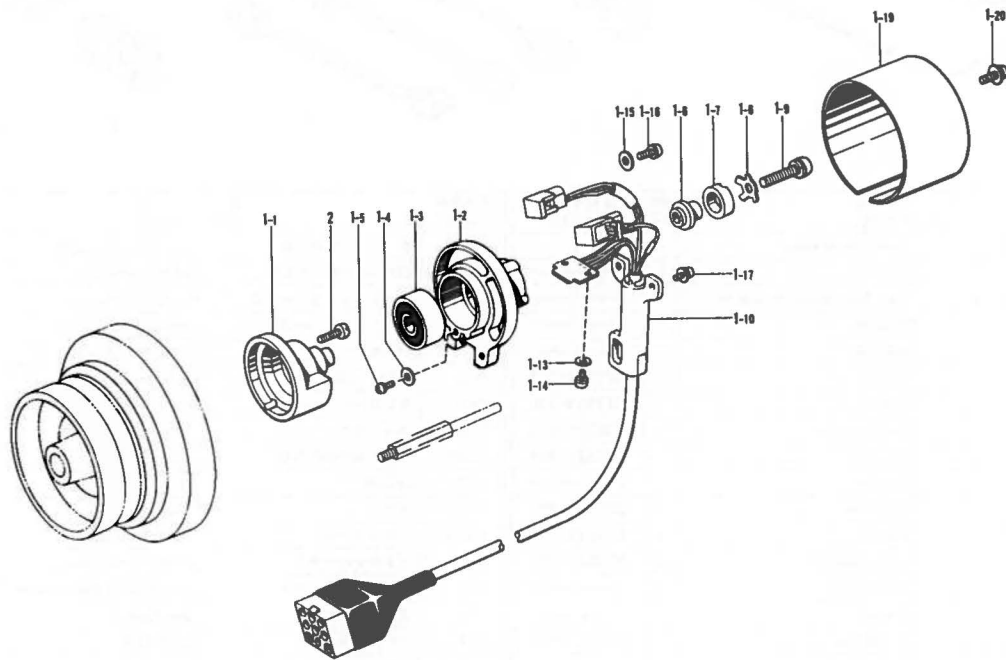
参照番号 Ref.No.	品名 Name of Parts	個数 Q'ty	部品コード Parts No.
18	タマツギテダゲネジ	1	141494-001
19	イトキリロッドクミB	1	S02358-001
19-1	イトキリロッド	1	---
19-2	タマツギテクミ	2	---
19-3	ナット5.95	2	---
19-4	イトキリバネカケB	1	---
20	イトキリバネカケA	1	S02361-001
21	ナベコ595-28×10	2	062761-012
22	スプリング	1	S02362-001
23	イトキリサドウレバー	1	S02355-001
24	アナボルト4.37×10	1	018681-022
25	タマツギテダゲネジ	1	141494-001
26	イトキリレバークミ	1	S02364-000
27	アナボルト5×10	2	018501-022
28	イトキリレバークミ	1	S02365-001
29	トメワE5	1	048050-342
30	ストップ	1	S02368-001
31	ナベコ595-28×14	2	062761-412
32	ハリイタ	1	S02370-001
33	シメネジ4.37	2	153208-002
34	サラネジ4.37	2	100032-004
35	ハリアナイタF	1	S02373-001
36	サラネジ2.38	2	100360-003
37	コティハ	1	S02374-001
38	ヒラザガネシヨウ	2	025350-132
39	ナベコ357-40×4	2	062670-412
40	イトウハクミ	1	S02375-001
41	イトウハザガネ	1	S02378-002
42	ダゲネジ3.57	1	S02379-001
43	イトウハレカン	1	S02380-001
44	イトキリレバークミ	1	S02381-001
45	シメネジ4.37	1	S00722-001
46	カラー7.94	1	S00723-001
47	イトキリレカン	1	S02385-001
50	ヒラザガネチューブ6	2	025060-232
51	ハネザガネ2-6	2	028060-242

L. ワイパー関係 (1) / Thread wiper mechanism / Fadenwischvorrichtung / Mécanisme de tire-fil / Mecanismo de limpiador de hilos



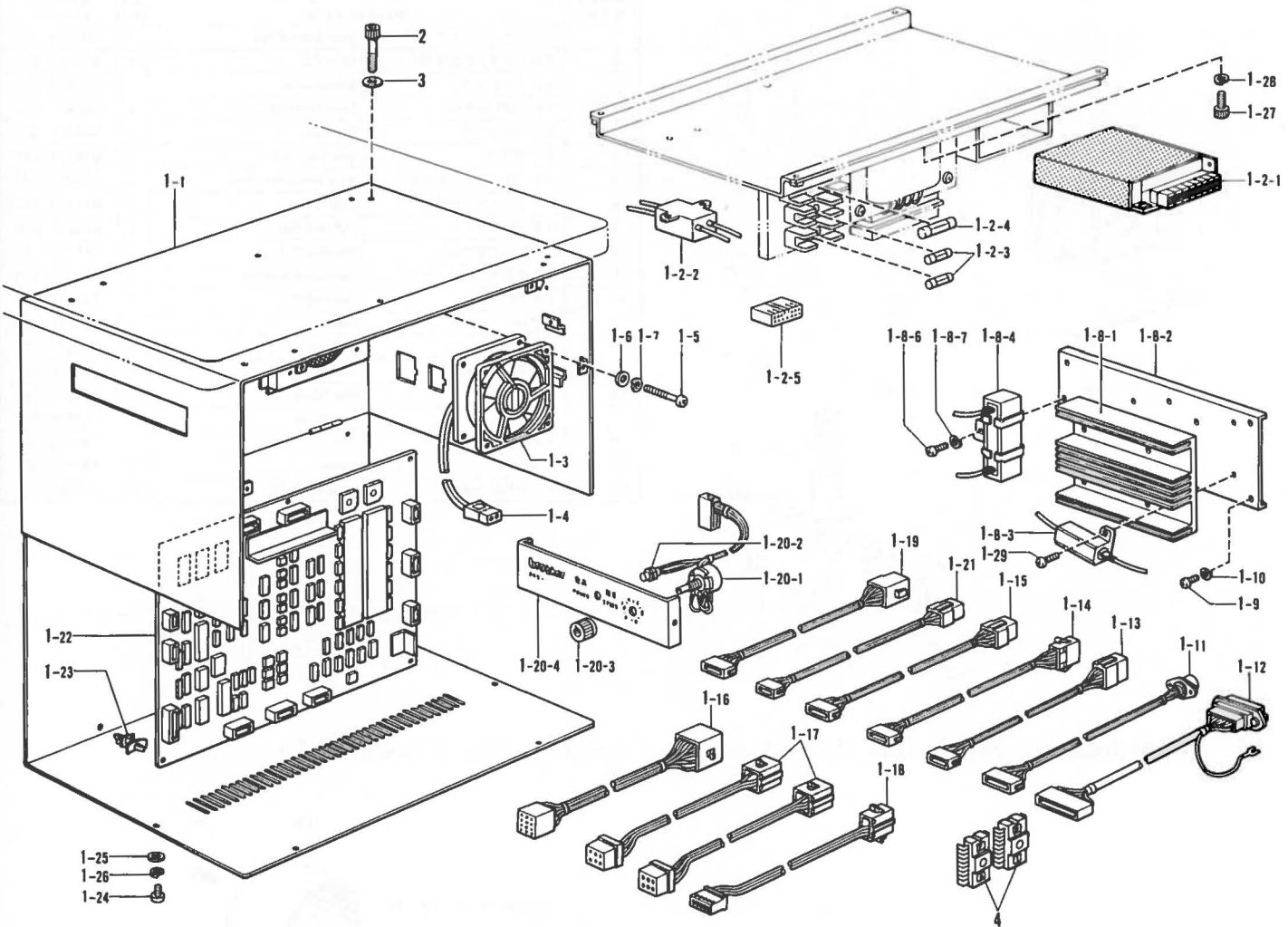
参照番号 Ref.No.	品名 Name of Parts	数量 Q'ty	部品コード Parts No.
1	ワイパーソレノイドダイ	1	S05620-001
2	アナトメネジ5.95クボミ	2	014760-622
3	ソレノイドレバー	1	S05621-001
4	ナベコ357-40×10	1	062671-012
5	ワイパーリンク	1	S05622-001
6	トメワE2.5	1	048025-342
7	イトハライジクウケイタ	1	S05623-001
8	アナトメネジ5.95クボミ	1	014760-622
9	OリングPW7	1	081007-670
10	トメワジクヨウC12	1	048120-142
11	イトハライクラックミ	1	S05624-001
12	トメワE3	1	048030-342
13	ザガネ	1	118735-081
14	セットカラー	1	S02677-001
15	アタマツキトメネジ3.57	1	144458-001
16	ワイパーバネ	1	S05627-001
17	ワイパー	1	S05628-001
18	イトハライジクカラー	1	146288-001
19	ザガネ	1	S03677-001
20	バインド437-40×5	2	060680-512

M. 針位置検出器関係 / Synchronizer / Synchronisator / Synchronisateur / Sincronizador



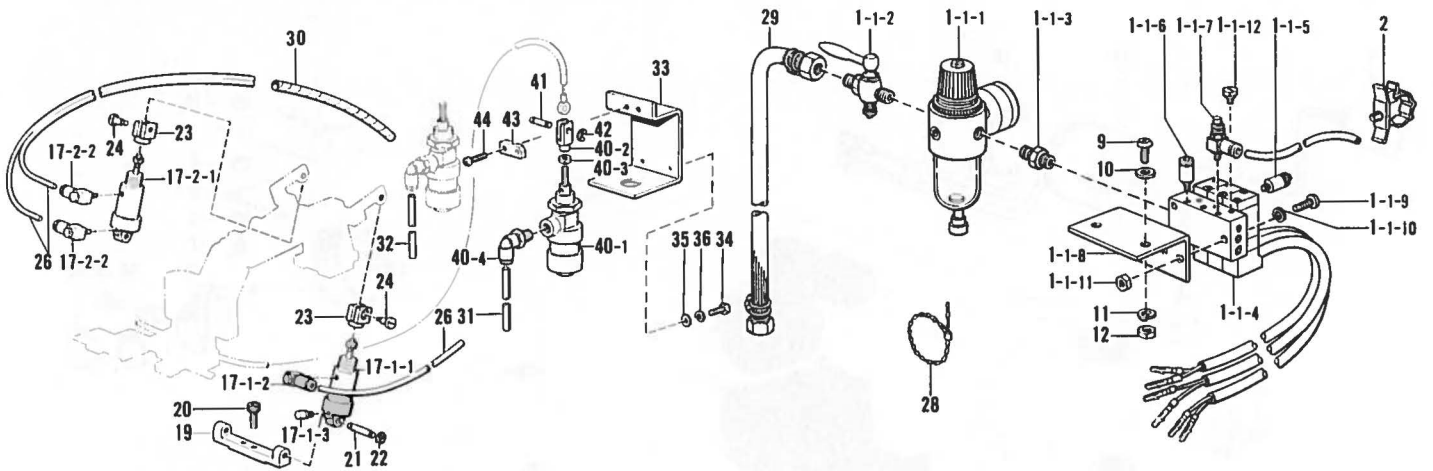
参照番号 Ref.No.	品名 Name of Parts	数量 Q'ty	部品コード Parts No.	参照番号 Ref.No.	品名 Name of Parts	数量 Q'ty	部品コード Parts No.
1	シンクロナイザークミ#11-2	1	228408-001	1-10	ホールソシコードクミ#7-2	1	—
1-1	ジシャクジククミ#3	1	—	1-13	ヒラザガネショウ3	2	025030-135
1-2	ケンシュツキホルダー#3	1	—	1-14	⊕ナベセット3×6D	2	215083-001
1-3	タマジクウケ6201VV	1	—	1-15	ヒラザガネダイ4	2	025040-335
1-4	ヒラザガネダイ3	1	025030-335	1-16	⊕ナベセット4×12D	2	217093-001
1-5	⊕ナベセット3×6D	1	215083-001	1-17	⊕ナベセット4×12DA	2	215082-001
1-6	ジシャクトリックダイ	1	219557-000	1-19	シンクロナイザカバー#4	1	—
1-7	ジシャク12×18.7×6	1	219558-000	1-20	⊕ナベセット4×10DC	2	224508-001
1-8	ジシャクオサエイタ	1	219559-001	2	ナベコ476-32×14	2	062711-412
1-9	⊕ナベセット6×25D	1	221421-001				

N. コントロールボックス関係 / Control box mechanism / Schaltkasten /
 Mécanisme du boîtier de contrôle / Mecanismo del caja de controles

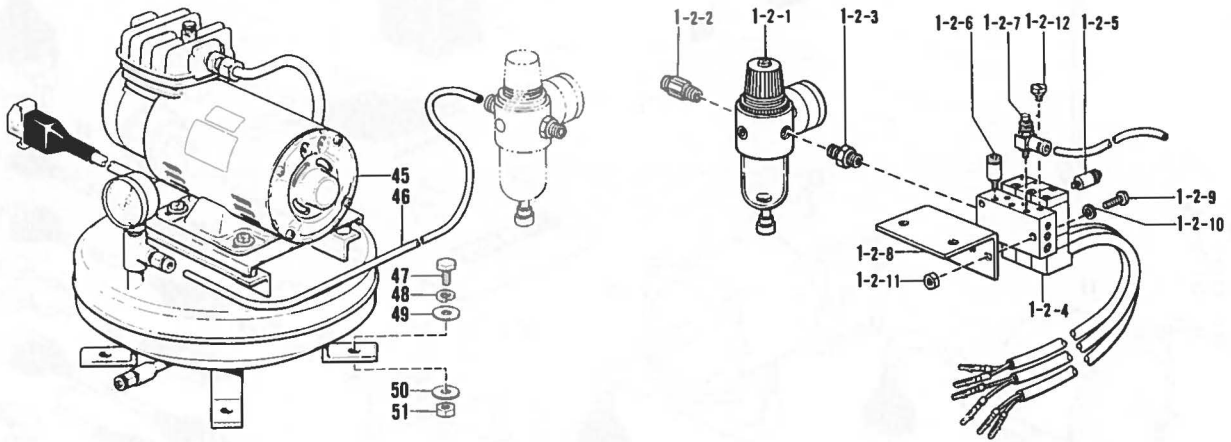


参照番号 Ref.No.	品名 Name of Parts	個数 Q'ty	部品コード Parts No.	参照番号 Ref.No.	品名 Name of Parts	個数 Q'ty	部品コード Parts No.
1	セイギョボックスミ	1		1-13	ゲンテンハーネスB	1	
1-1	ボックス	1		1-14	EMスイッチハーネス	1	
1-2	デンゲンソウチキ	1		1-15	フートスイッチハーネス	1	
1-2-1	レギュレータ	1		1-16	ソレノイドハーネスB	1	
1-2-2	ノイズフィルタ	1		1-17	パルスモータハーネス	2	
1-2-3	ヒューズ15A	2	S02887-000	1-18	ECMハーネスB	1	
1-2-4	ツツヒューズ5A	1	S02888-000	1-19	エンコーダハーネス	1	
1-2-5	デンゲンコネクタ	1	S06544-000	1-20	パネルクミ	1	
1-3	クーリングファン	1	S02889-000	1-20-1	ポリウムRV24YN5K	1	S02906-000
1-4	ファンコード	1		1-20-2	LED-B	1	
1-5	ナナベネジ4×45	4	002404-505	1-20-3	ツマミ	1	
1-6	ヒラザガネチュウ4	4	025040-233	1-20-4	パネルイタ322	1	
1-7	バネザガネ2-4	4	028040-243	1-21	イトキレハーネス	1	
1-8	テイクウユニット	1		1-22	セイギョキバンクミ	1	S02909-001
1-8-1	ヒートシンク	1		1-23	キバンサポート	6	
1-8-2	ユニットシャーシ	1		1-24	ナナベネジ4×10	4	002401-003
1-8-3	テイクウ3オーム	4		1-25	ヒラザガネチュウ4	4	025040-233
1-8-4	テイクウ51オーム	1		1-26	バネザガネ2-4	4	028040-243
1-8-6	ナナベネジ4×10	1	002401-003	1-27	アナボルト8×20	2	018082-022
1-8-7	バネザガネ2-4	1	028040-243	1-28	バネザガネ2-8	2	028080-242
1-9	ナナベネジ4×10	4	002401-003	1-29	ナナベネジ3×12	8	002301-203
1-10	バネザガネ2-4	4	028040-243	2	アナボルト8×40	4	018084-022
1-11	プログラマハーネスB	1		3	ヒラザガネチュウ8	4	025080-232
1-12	FMCハーネスB	1		4	PROM322クミ	2	S05633-001

P. 空圧関係 / Air pressure mechanism / Luftdruck /
 Mécanisme de la pression d'air / Mecanismo de la presión de aire

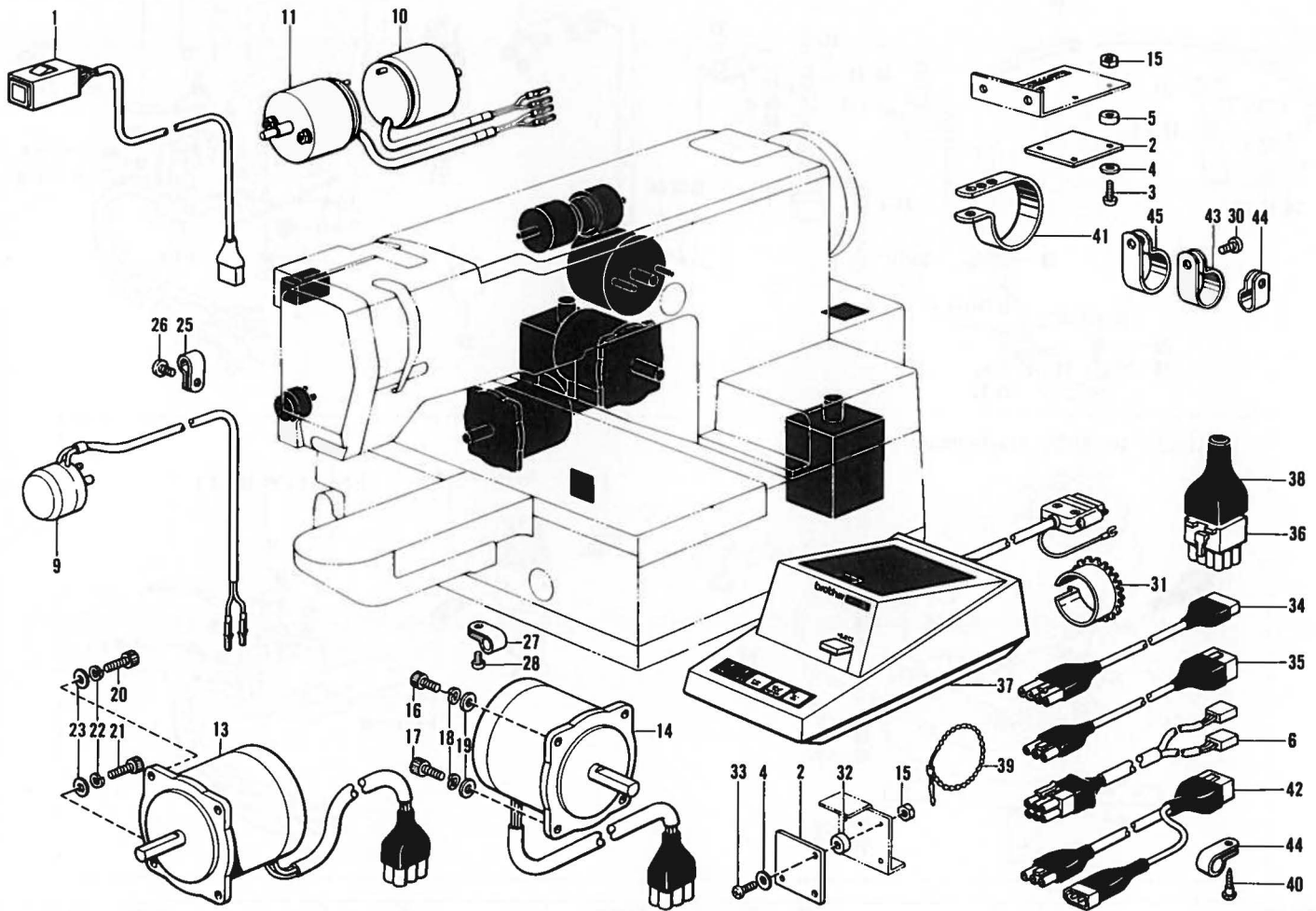


単相100V/ for 100V Single-Phase



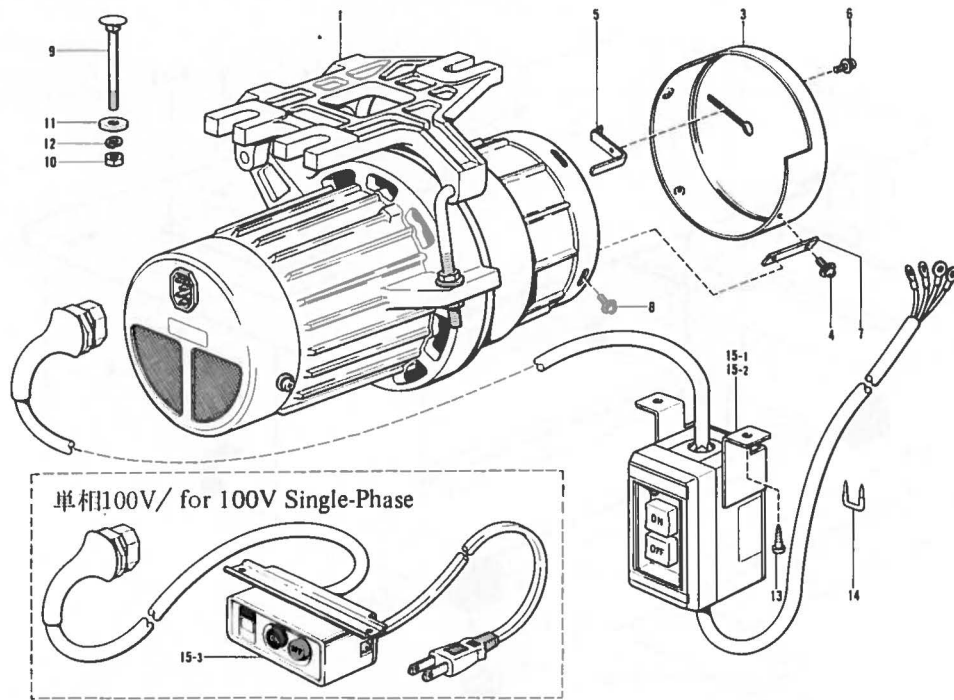
参照番号 Ref.No.	品名 Name of Parts	個数 Q'ty	部品コード Parts No.	参照番号 Ref.No.	品名 Name of Parts	個数 Q'ty	部品コード Parts No.
1-1	デンジバルブAクミ	1	S09243-001	17-2	エアシリンダLクミ	1	S03798-001
1-1-1	インテグレータ	1	S03787-001	17-2-1	エアシリンダ	1	
1-1-2	ストップバルブ	1		17-2-2	エルボM5	2	S07299-000
1-1-3	イケイニッブル	1		19	シリンダササエ	1	S03799-001
1-1-4	エアマニホールドクミ	1	S03789-001	20	アナボルト5×12	2	018501-222
1-1-5	ハイキシボリベン	6		21	クレビスピン	2	S03800-001
1-1-6	コガタコネクタ	6	S03793-001	22	トメワE4	4	048040-342
1-1-7	スピコン	3		23	シリンダツギテ	2	S03801-001
1-1-8	デンジバルブリツケイタ	1	S03785-101	24	コロジク	2	110168-001
1-1-9	ナベネジ3×30	2	002303-003	26	ナイロンチューブ	3	S03803-000
1-1-10	バネザガネ2-3	2	028030-242	28	ユニタイバンド	2	340400-001
1-1-11	1シュナット3	2	021300-106	29	ゴムホースカナグツキ	1	149796-001
1-1-12	プラグ/P-M5	1	S04889-000	30	スパイラルチューブ	2	S00479-000
1-2	デンジバルブBクミ	1	S09244-001	31	ポリウレタンチューブR	1	S05639-000
1-2-1	インテグレータ	1	S03787-001	32	ポリウレタンチューブL	1	S05640-000
1-2-2	コネクタ6-1/4	1		33	エアシリンダササエイタ	2	S05641-001
1-2-3	イケイニッブル	1		34	ナベネジM5×16	4	135701-001
1-2-4	エアマニホールドクミ	1	S03789-001	35	ヒラザガネチュウ5	4	025050-232
1-2-5	ハイキシボリベン	6		36	バネザガネ2-5	4	028050-242
1-2-6	コガタコネクタ	6	S03793-001	40	ハンテンスリンダクミ	2	S05642-001
1-2-7	スピコン	3		40-1	19×13 シリンダークミ	2	151713-001
1-2-8	デンジバルブリツケイタ	1	S03785-101	40-2	ピストンロッドツギテ	2	S05644-001
1-2-9	ナベネジ3×30	2	002303-003	40-3	3シュナット6	2	021060-306
1-2-10	バネザガネ2-3	2	028030-242	40-4	エルボユニオン	2	S01206-000
1-2-11	1シュナット3	2	021300-106	41	プランジャピン	2	S02345-001
1-2-12	プラグ/P-M5	1	S04889-000	42	トメワE4	4	048040-342
2	コードクランプ13	1	150357-001	43	ワイヤーオサエV	2	S00939-001
9	ナベコM5×12	2	062501-202	44	ナベネジ4×18	4	002401-813
10	ヒラザガネチュウ5	2	025050-232	45	コンプレッサユニット	1	S05670-001
11	バネザガネ2-5	2	028050-242	46	ナイロンチューブ	1	S06295-000
12	ナット1シュ5	2	021500-103	47	ボルト8×22	4	017082-203
17-1	エアシリンダRクミ	1	S05637-001	48	バネザガネ2-8	4	028080-242
17-1-1	エアシリンダ	1		49	ヒラザガネチュウ8	4	025080-232
17-1-2	エルボM5	1	S07299-000	50	ヒラザガネダイ8	4	025080-336
17-1-3	エアマフラ	1		51	ナット1シュ8	4	021080-106

Q. 電装品関係 / Power supply equipment mechanism / Stromversorgung /
 Mécanisme de l'équipement en alimentation électrique / Mecanismo de la equipo de alimentación de corriente



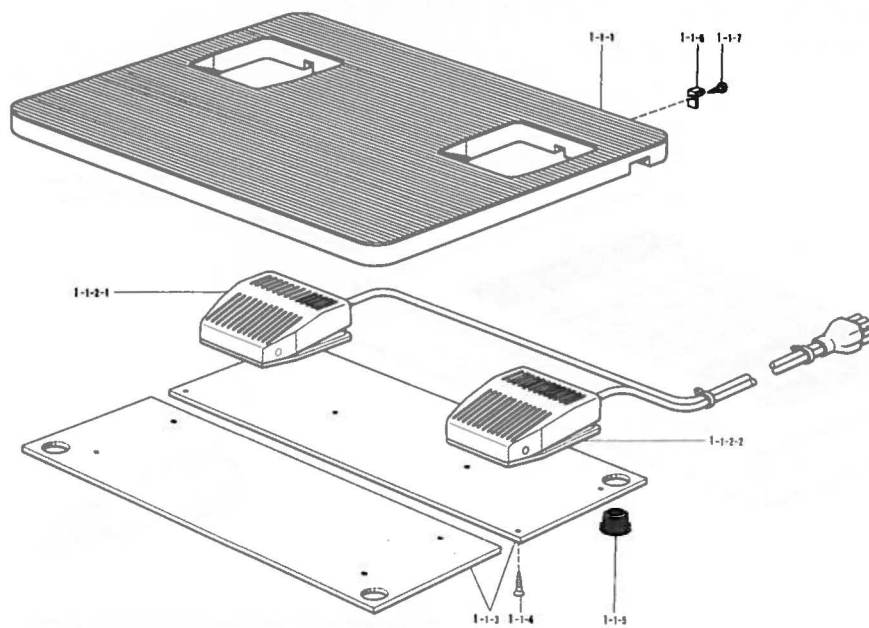
参照番号 Ref. No.	品名 Name of Parts	個数 Q'ty	部品コード Parts No.	参照番号 Ref.No.	品名 Name of Parts	個数 Q'ty	部品コード Parts No.
1	EMスイッチクミ	1	S02916-001	25	コードホルダ#6	3	525664-000
2	ゲンテンキバン	2	S02917-001	26	バインドM4×8	2	060400-816
3	ナナベネジ3×12	3	002301-203	27	コードオサエ	1	149547-000
4	ヒラザガネチユウ3	6	025030-233	28	バインドM4×8	1	060400-816
5	ブレーカーカー	3	157704-001	30	ナベコ476-32×12	1	062711-212
6	ゲンテンハーネスA	1	S02920-001	31	ジザイブッシュ	1	S03283-000
8	ワイパーソレノイド	1	S02923-001	32	Xゲンテンカラー	3	S03271-001
10	イトキリソレノイド	1	S02924-001	33	ナナベネジ3×10	3	002301-003
11	シュオサエソレノイド	1	S02925-001	34	ECM-ハーネスA	1	S02918-001
13	パルスモータXクミ	1	S02931-001	35	デンゲンコード	1	S02919-001
14	パルスモータYクミ	1	S02932-001	36	コネクタ3191-12R1	1	S02927-000
15	1シュナット3	6	021300-106	37	FMC-MD-300クミ	1	S02928-001
16	アナボルト5×10	2	018501-022	38	プラグカバー#15	1	221786-001
17	アナボルト5×12	2	018501-222	39	ユニタイバンド	4	340400-001
18	バネザガネ2-5	4	028050-242	40	ナマルモクネジ4.5×16	1	032461-606
19	ヒラザガネチユウ5	4	025050-232	41	コードホルダ#24	1	158581-000
20	アナボルト5×16	2	018501-622	42	デンゲンコードB	1	S06329-001
21	アナボルト5×20	2	018502-022	43	コードホルダ#14	1	552908-000
22	バネザガネ2-5	4	028050-242	44	コードホルダ#6	2	525664-000
23	ヒラザガネチユウ5	4	025050-232	45	コードホルダ#16	1	S00470-000

R. モーター関係 / Motor mechanism / Motor / Mécanisme du moteur / Mecanismo del motor



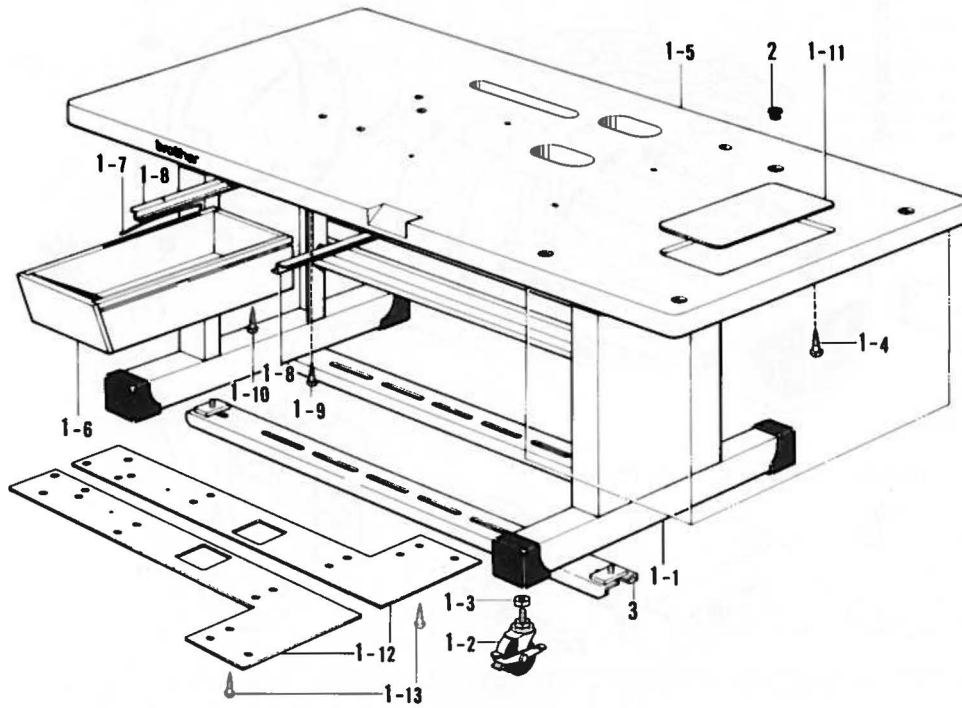
参照番号 Ref.No.	品名 Name of Parts	数量 Q'ty	部品コード Parts No.	参照番号 Ref.No.	品名 Name of Parts	数量 Q'ty	部品コード Parts No.
1	モータミ	1		10	ナット1シュ8	3	021080-106
3	モータプーリカバー	1	S02481-001	11	ワ2.3×8.5×38ST	3	213650-001
4	ナベセット4×18DC	3	224508-001	12	バネザガネ2-8	3	028080-243
5	ベルトハズレボウシ	1	224549-001	13	マルモクネジ4.5×16	2	032461-606
6	ナベセット4×18DC	1	224508-001	14	ステップル	8	200190-001
7	カバトリツケイタ	3	S02482-001	15-1	3PオシSWクミ#9-21	1	S06556-001
8	ナベセット4×18DC	3	224508-001	15-2	3PオシSWクミ#9-22	1	S06557-001
9	カクネボルト8×70	3	222372-001	15-3	2PオシSWクミ#10-3	1	230187-001

S. 踏板関係 / Foot switch plate mechanism / Pedal / Mécanisme de la pédale / Mecanismo de la pedal



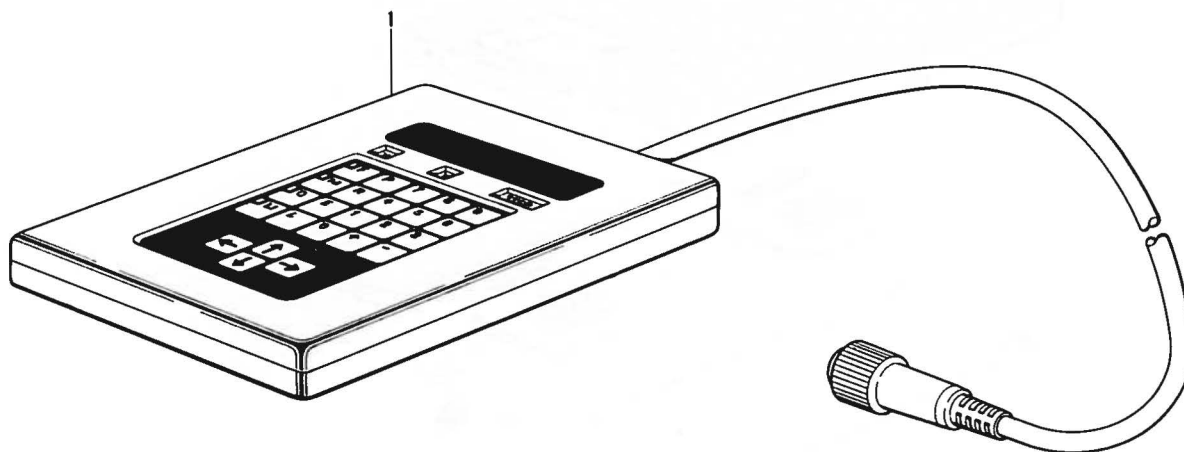
参照番号 Ref.No.	品名 Name of Parts	数量 Q'ty	部品コード Parts No.	参照番号 Ref.No.	品名 Name of Parts	数量 Q'ty	部品コード Parts No.
1-1	フットスイッチイタSクミ	1	S02489-001	1-1-3	スイッチウケ	2	
1-1-1	フットスイッチイタS	1		1-1-4	ササラムクネジ3.1×13	10	034311-302
1-1-2	フットスイッチ2ダシクミ	1	S06550-001	1-1-5	カマジクメクラセン	4	159150-000
1-1-2-1	2ダシスイッチクミ	1	S06551-101	1-1-6	フミイタカケ	2	S01825-001
1-1-2-2	1ダシスイッチ	1	S06552-000	1-1-7	マルモクネジ3.1×20	2	031312-006

T. 動力台関係 / Power table / Motorgestell / Mécanisme du plateau de la machine /
Mecanismo del mesa de trabajo la máquina



参照番号 Ref.No.	品名 Name of Parts	個数 Q'ty	部品コード Parts No.	参照番号 Ref.No.	品名 Name of Parts	個数 Q'ty	部品コード Parts No.
1	キャククミ Stand Assembly	1	S02861-001	1-8	ヨコヒキダシササエ Drawer Support	2	_____
1-1	キャク Stand	1	S02862-001	1-9	＋マルモクネジ3.5×13 Screw 3.5×13	4	_____
1-2	キャスター Caster	4	152393-000	1-10	マルモクネジ4.5×16 Screw 4.5×16	1	_____
1-3	ナット3シュ16 Nut 3-16	4	021160-303	1-11	FMCゴムシート FMC Rubber Sheet	1	_____
1-4	＋マルモクネジ6.2×30 Screw 6.2×30	4	_____	1-12	アースイタ Earth Plate	2	_____
1-5	テーブル Table	1	S02451-001	1-13	マルモクネジ4.5×16 Screw 4.5×16	2	_____
1-6	ヨコヒキダシ Drawer	1	_____	2	カマジクメクラセン Oil Cap	4	159150-000
1-7	ヒキダシコティバネ Spring	1	_____	3	フミイタササエダイクミ Stop Thread Supporter Assembly	1	S05666-001

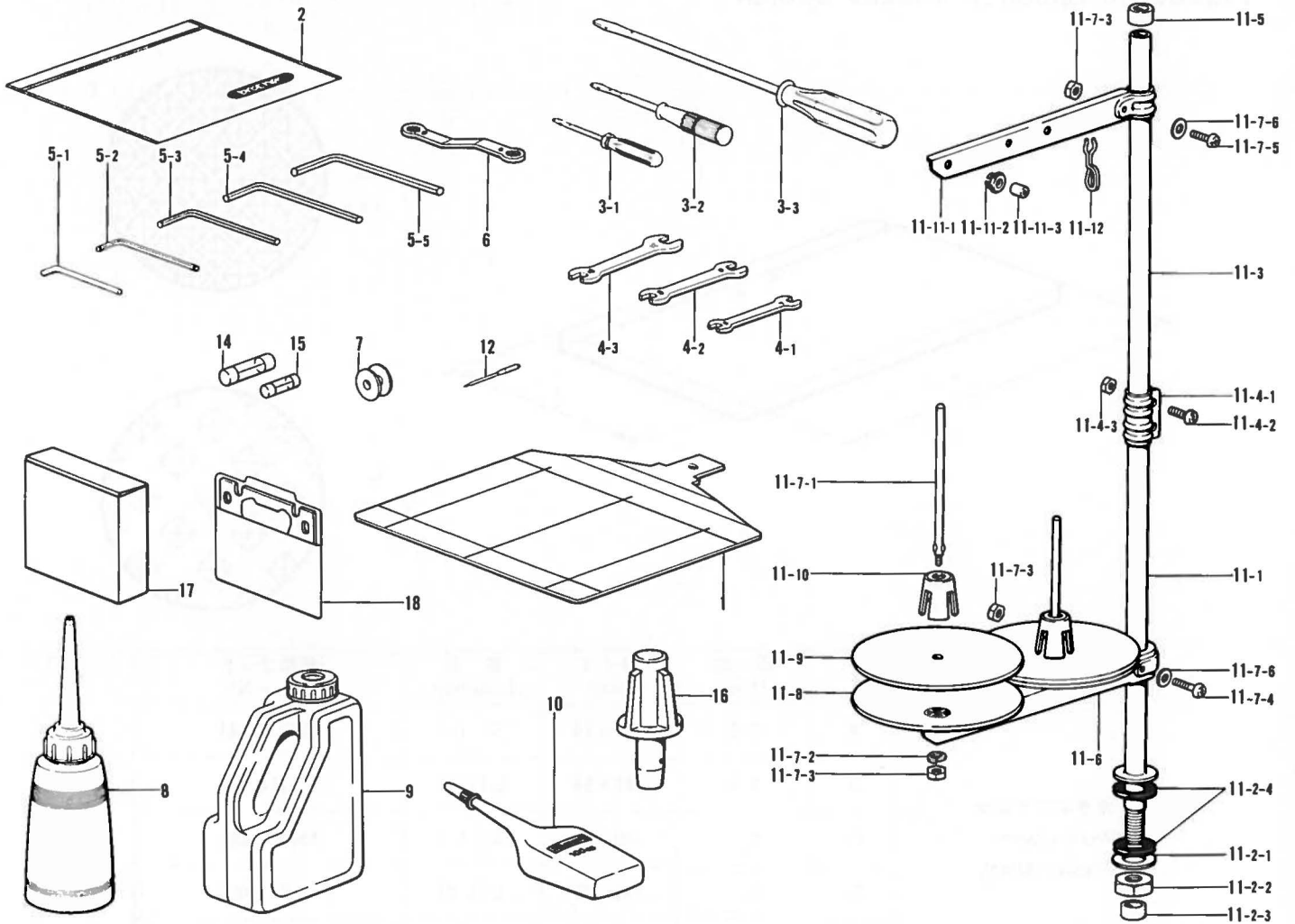
U. 付属装置関係 / Programmer device / Programmvorrichtung /
Dispositif du programmeur / Programadora



参照番号 Ref.No.	品名 Name of Parts	個数 Q'ty	部品コード Parts No.
1	プログラマー Programmer Assembly	1	S02939-001

※ 作成機器付き / with Programmer

Z. 付属品関係 / Accessories / Zubehör / Accessoires / Accesorios



参照番号 Ref.No.	品名 Name of Parts	数量 Q'ty	部品コード Parts No.	参照番号 Ref No.	品名 Name of Parts	数量 Q'ty	部品コード Parts No.
1	ゲンテンキジュニタ Zero Point Standard Plate	1	S02452-001	11-4-1	コラムジョイント Joint	1	
2	フソクヒンポリフクロ Vinyl Bag	1	122991-001	11-4-2	ナベコ5×14 Screw 5×14	2	062501-406
3-1	ネジマワシ1.9×52 Screw Driver 1.9×52	1	142443-001	11-4-3	1シュナット5 Nut 5	2	021500-106
3-2	ネジマワシ3.4×70 Screw Driver 3.4×70	1	118837-001	11-5	コラムキャップ Cap	1	150174-000
3-3	ネジマワシ5.5×190 Screw Driver 5.5×190	1	101572-101	11-6	スプールホルダー2 Spool Holder 2	1	S02778-001
4-1	スパナ6×7 Spanner 6×7	1	107779-001	11-7	スプールネジセット2 Spool Set Screw 2	1	S02780-001
4-2	スパナ8×9 Spanner 8×9	1	100887-001	11-7-1	スプールジクB Spool Stand Base	2	150179-002
4-3	スパナ10×12 Spanner 10×12	1	107780-001	11-7-2	バネザガネ2-5 Spring Washer 2-5	2	028050-246
5-1	6カクボウスパナ2 Allen Wrench 2	1	142002-001	11-7-3	1シュナット5 Nut 5	4	021500-106
5-2	6カクボウスパナ3 Allen Wrench 3	1	142721-001	11-7-4	ナベコ5×30 Screw 5×30	1	062503-006
5-3	6カクボウスパナ4 Allen Wrench 4	1	118064-001	11-7-5	ナベコ5×14 Screw 5×14	1	062501-406
5-4	6カクボウスパナ5 Allen Wrench 5	1	150335-001	11-7-6	ヒラザガネコガタ5 Washer 5	2	026050-136
5-5	6カクボウスパナ6 Allen Wrench 6	1	115157-001	11-8	ウケザラ Spool Stand Base	2	150180-000
6	メガネレンチ 8×9 Wrench 8×9	1	105343-001	11-9	スプールのマット Spool Mat	2	150182-000
7	ボビン Bobbin	4	159613-001	11-10	スプールのクッション Spool Cushion	2	126863-000
8	ポリオイラークミ Oiler	1	114483-002	11-11	スレッドハンガー2 Thread Hanger Assembly 2	1	S02786-001
9	オイルタンク Oil Tank	1	154702-001	11-11-1	スレッドハンガー2 Spool Holder 2	1	
10	シリコンオイル Silicon Oil	1	S06706-001	11-11-2	イトカケハンガーダイ Thread Hanger Guide	2	
11	イトタテダイクミ ZDR Spool Stand Assembly ZDR	1	S02763-201	11-11-3	スレッドブッシュ Thread Bushing	2	
11-1	コラムパイプD Pipe ID	1	156112-002	11-12	イトカケバネ Thread Guide Spring	1	S02747-001
11-2	パイプDネジセットB Pipe ID Set Screw B	1	S02777-001	12	ミシンハリ Needle	1	
11-2-1	ヒラザガネ16 Washer 16	1	150206-002	14	ヒューズ15A Fuse 15A	1	S02887-000
11-2-2	ロックナット5/8 Nut 5/8	1	150191-002	15	ツツヒューズ5A Fuse 5A	1	S02888-000
11-2-3	コラムキャップ Cap	1	150174-000	16	トウブササエマクラ Head Rest	1	S02455-001
11-2-4	イトタテゴム Rubber Washer	2	S01005-000	17	ベツウリMディスク10イリ Micro Disc (MFD10)(1Box Par 10pcs)	1	※575739-001
11-3	コラムパイプ Pipe	1	150172-002	18	マイクロディスク Micro Disc Assembly	1	※S02453-001
11-4	コラムジョイントクミ Joint for Cotton Stand	1	150106-002				

※ 付属品の明細は変更することがあります。

※ The details of included accessories are subject to change.

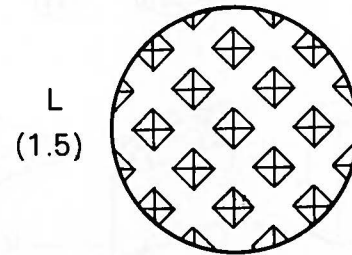
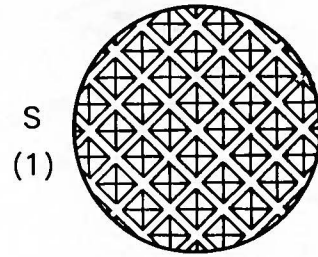
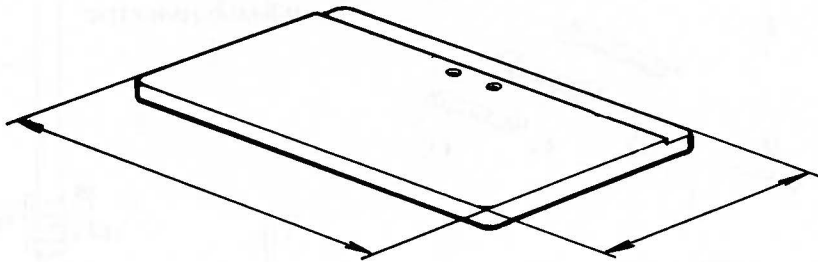
※ Les détails des accessoires inclus sont sujets à des changements.

※ Änderungen in der Aufstellung der mitgelieferten Zubehöre sind vorbehalten.

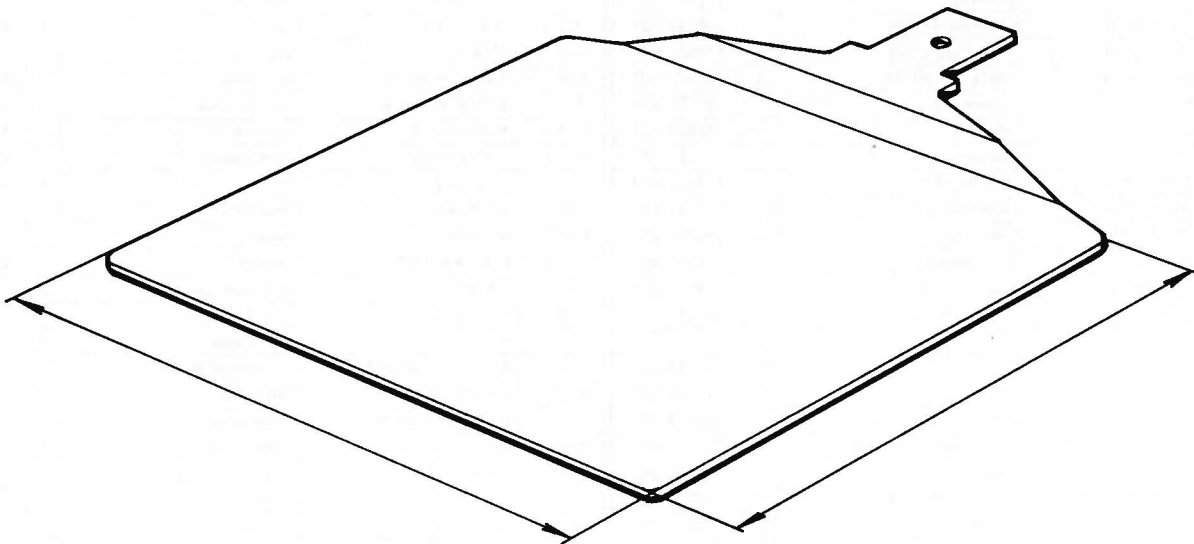
※ Los detalles de los accesorios incluidos pueden variar.

※ Ref NO 17 作成機器付キ / with Programmer

※ Ref NO 18 作成機器ナシ / without Programmer




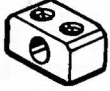



品名 Name of Parts		板厚 Thick	サイズ Size	菱目 Lozenge	部品コード Parts No.
オサエブランク Work Clamp Presser Blank	A	3.2	100×10	S (1)	154256-101
	B	3.2	100×60	L (1.5)	154257-001
	C	5	100×60	S (1)	154616-001
	D	5	100×60	L (1.5)	154617-001
	7.5-A	3.2	100×60	S (1)	156492-101









品名 Name of Parts		板厚 Thick	サイズ Size	菱目 Lozenge	部品コード Parts No.
オクリイタブランク Feed Plate Blank	1	1	170×136	菱目 Lozenge	S06321-001
	3	1	170×140	————	S06322-001

仕様別部品一覧表 / DIFFERENT PARTS LIST / ZUBEHÖRLISTE
 LISTE DES PIÈCES ACCESSOIRES / LISTA DE PIEZAS ACCESORIAS

参照番号 Ref. No.	品名 Name of Parts		100V	200V	220V	380V	415V
N-1	セイギョボックスクミ	Control Box Assembly	S06298-001	S02881-001			
Q-35	デンゲンコード	Power Source Cord	—	S02919-001			
Q-42	デンゲンコードB	Power Source Cord (B)	S06329-001	—			
R-1	モータクミ	Motor Assembly	230176-001	228238-001	228239-001		229689-001
R-15-1	3PオシSWクミ#9-21	Power Switch Assembly #9-21	—	S06556-001		—	—
R-15-2	3PオシSWクミ#9-22	Power Switch Assembly #9-22	—	—	—	S06557-001	
R-15-3	2PオシSWクミ#18-2	Power Switch Assembly #18-2	230187-001	—	—	—	—

参照番号 Ref. No.	B-30・Z-12 ハリ・Needle	C-1-18-7	C-1-18-12	F-23	F-24	H-10
品名 Name of Parts	DP×17 #11 145646-001	オサエクランク Presser Crank 	オサエイトホルダ Presser Plate Holder 	オオカマ Shuttle Race Ring (A) 	ナカカマ Shuttle Hook 	イトトリバネ Thread Take-up 
	DP×17 #14 145646-014					
	DP×17 #16 145646-016					
	DP×17 #18 145646-018					
	DP×17 #19 145646-019					
標準用A for standard	DP×17 #21 145646-021	154234-001 (L)	154237-001 (L)	152682-001	152685-101	145519-001
厚物用B for thick materials	DP×17 #24 145646-024	154297-001 (S)	154291-001 (S)	152686-001	152687-001	144588-001
	DP×17 #25 145646-025					

参照番号 Ref. No.	H-13	H-18	H-18-3	H-29	K-22	K-38
品名 Name of Parts	イトチョウシ バネ Tension Spring 	プレテンション クミ Pre-Tension Assembly 	プレテンション バネ Pre-Tension Spring 	ハリボウイト アンナイ Needle Bar Thread Guide 	イトキリバネ Spring 	ハリアナイト Needle Hole Plate 
	標準用A for standard	104525-001	183125-001	154562-001	S02438-001	S02362-001
厚物用B for thick materials	107606-001	183371-001	107681-001	S02439-001	S02363-001	S02371-001 (A) (φ1.6)
						S02372-001 (E) (φ2.6)

索引 / INDEX / VERZEICHNIS / INDEX / INDICE

部品コード Parts No.	参照番号 Ref. No.	部品コード Parts No.	参照番号 Ref. No.	部品コード Parts No.	参照番号 Ref. No.	部品コード Parts No.	参照番号 Ref. No.
S00470-000	Q- 45	S02352-001	K- 8	S02450-001	J- 1-8	S03272-001	D- 1
S00479-000	P- 30	S02354-001	K- 9	S02451-001	T- 1-5	S03281-001	A- 34
S00722-001	K- 45	S02355-001	K- 11	S02452-001	Z- 1	S03283-000	Q- 31
S00723-001	K- 46		K- 16	S02453-001	Z- 18	S03289-001	G- 27
S00939-001	P- 43		K- 23	S02454-000	A-143	S03293-001	C- 21
S01005-000	Z- 11-2-4		S02356-001	K- 13	S02455-001	Z- 16	S03294-001
S01206-000	P- 40-4	S02357-000	K- 14	S02457-001	H- 31	S03329-101	B- 10
S01292-001	J- 1-3	S02358-001	K- 19	S02459-001	G- 2-1	S03359-000	G- 28
S01293-001	J- 1-16	S02359-000	A-112-2	S02460-001	C- 34	S03661-000	G- 4-4
S01294-001	J- 1-7	S02361-001	K- 20	S02462-001	G- 10-1	S03662-000	G- 2-4
S01698-001	C- 32-3	S02362-001	K- 22	S02464-001	G- 13-1	S03677-001	L- 19
S01825-001	S- 1-1-6	S02363-001	K- 22	S02465-000	G- 13-2	S03785-001	P- 1-1-8
S02225-006	A- 2	S02364-000	K- 26	S02466-000	G- 23		P- 1-2-8
S02226-001	A-114	S02365-001	K- 28	S02468-001	E- 13	S03787-001	P- 1-1-1
S02231-106	A- 10	S02368-001	K- 30	S02468-001	E- 34		P- 1-2-1
S02237-006	A-101	S02370-001	K- 32	S02473-101	C- 43	S03789-001	P- 1-1-4
S02239-001	G- 6	S02371-001	K- 38	S02474-001	E- 18		P- 1-2-4
S02240-006	A- 13	S02372-001	K- 38	S02475-001	C- 32	S03793-001	P- 1-1-6
S02241-001	A- 15	S02373-001	K- 35	S02476-001	E- 37		P- 1-2-6
S02242-001	A- 20	S02374-001	K- 37	S02477-000	E- 39	S03798-001	P- 17-2
S02243-001	A-115	S02375-001	K- 40	S02478-001	C- 20	S03799-001	P- 19
S02244-001	A-116	S02378-002	K- 41	S02479-001	C- 47	S03800-001	P- 21
S02248-006	A- 22	S02379-001	K- 42	S02481-001	R- 3	S03801-001	P- 23
S02249-006	A- 45	S02380-001	K- 43	S02482-001	R- 7	S03802-006	C- 1-1
S02250-006	A- 46	S02381-001	K- 44	S02483-001	A-132	S03803-000	P- 26
S02251-001	A-122	S02385-001	K- 47	S02484-006	A- 29	S03806-001	C- 1-2
S02252-001	A-128	S02387-001	C- 8	S02488-001	C- 32-2	S03807-001	C- 1-3
S02253-001	A-125	S02388-001	C- 15	S02489-001	S- 1-1	S03809-001	C- 1-4
S02254-001	A-130	S02389-001	C- 16	S02677-001	L- 14	S03810-001	C- 1-5
S02255-001	E- 53	S02392-001	C- 24	S02747-001	Z- 11-12	S03905-000	A- 32
S02256-006	A- 27	S02396-001	C- 25	S02763-201	Z- 11	S04511-000	A- 5-2
S02257-001	B- 1	S02398-000	C- 31	S02777-001	Z- 11-2	S04889-000	P- 1-1-12
S02258-001	B- 2	S02400-001	C- 32-1	S02778-001	Z- 11-6		P- 1-2-12
S02260-000	B- 3	S02403-001	C- 35	S02780-001	Z- 11-7	S05611-006	C- 1
S02262-001	B- 10-1		E- 21	S02786-001	Z- 11-11	S05612-001	C- 1-18
S02263-001	B- 13	S02404-001	C- 37	S02857-001	G- 4-3	S05613-001	C- 1-18-2
S02264-000	B- 15		E- 23	S02861-001	T- 1	S05614-001	C- 1-18-3
S02265-001	B- 24	S02405-001	C- 40	S02862-001	T- 1-1	S05615-001	C- 1-18-15
S02267-001	B- 24-5	S02406-001	C- 42	S02872-001	A-112	S05617-001	C- 1-24
S02268-001	B- 24-6	S02408-101	E- 1	S02873-001	C- 56	S05620-001	L- 1
S02269-001	B- 26	S02410-000	E- 5	S02876-001	C- 27	S05621-001	L- 3
S02270-001	B- 29	S02412-100	E- 6	S02881-001	N- 1	S05622-001	L- 5
S02271-001	B- 32	S02413-001	E- 11	S02887-000	N- 1-2-3	S05623-001	L- 7
S02284-001	C- 1-8	S02414-001	E- 19		Z- 14	S05624-001	L- 11
S02294-001	D- 3	S02415-000	E- 26	S02888-000	N- 1-2-4	S05627-001	L- 16
S02295-000	D- 3-1	S02416-001	E- 32		Z- 15	S05628-001	L- 17
S02296-001	D- 3-2	S02417-001	E- 40	S02889-000	N- 1-3	S05632-001	C- 1-19
S02296-001	K- 3-2	S02418-001	E- 41	S02906-000	N- 1-20-1	S05633-001	N- 4
S02298-001	D- 3-4	S02419-001	E- 44	S02909-001	N- 1-22	S05637-001	P- 17-1
S02298-001	K- 3-4	S02420-001	E- 46	S02916-001	Q- 1	S05639-000	P- 31
S02299-000	D- 3-5	S02421-001	E- 49	S02917-001	Q- 2	S05640-000	P- 32
S02301-001	D- 3-7	S02422-001	F- 5	S02918-001	Q- 34	S05641-001	P- 33
S02302-001	D- 3-9	S02423-001	F- 9	S02919-001	Q- 35	S05642-001	P- 40
S02303-001	D- 3-17	S02425-001	F- 10	S02920-001	Q- 6	S05644-001	P- 40-2
S02304-001	D- 15	S02426-001	F- 12	S02923-001	Q- 9	S05666-001	T- 3
S02307-001	D- 11	S02427-001	F- 16	S02924-001	Q- 10	S05670-001	P- 45
S02308-001	D- 16	S02429-001	F- 16-2	S02925-001	Q- 11	S06290-006	A- 5
S02310-001	D- 16-2	S02434-001	H- 7	S02927-000	Q- 36	S06291-006	A- 5-1
S02311-001	D- 18	S02435-001	H- 8	S02928-001	Q- 37	S06295-000	P- 46
S02345-001	P- 41	S02436-001	H- 15	S02931-001	Q- 13	S06298-001	N- 1
S02346-001	K- 1	S02438-001	H- 29	S02932-001	Q- 14	S06329-001	Q- 42
S02347-001	K- 3	S02439-001	H- 29	S02939-001	U- 1	S06544-000	N- 1-2-5
S02348-000	K- 3-1	S02442-001	C- 54	S02962-001	G- 2-3	S06550-001	S- 1-1-2
S02349-001	K- 3-5	S02444-001	C- 55		G- 10-2	S06551-101	S- 1-1-2-1
S02350-001	K- 3-5-1	S02446-001	B- 22	S02976-001	G- 13-6	S06552-000	S- 1-1-2-2
S02351-001	K- 3-11	S02448-006	J- 1	S03271-001	Q- 32	S06556-001	R- 15-1

部品コード Parts No.	参照番号 Ref. No.	部品コード Parts No.	参照番号 Ref. No.	部品コード Parts No.	参照番号 Ref. No.	部品コード Parts No.	参照番号 Ref. No.
S06557-001	R- 15-2	018082-022	K- 7	025350-132	C- 1-18-13	062501-406	Z- 11-4-2
S06706-001	Z- 10		N- 1-27		K- 38		Z- 11-7-5
S07299-000	P- 17-1-2	018084-022	N- 2	025350-332	C- 6	062503-006	Z- 11-7-4
	P- 17-2-2	018300-822	C- 1-18-5		G- 13-4	062660-412	F- 16-3
S07675-000	C- 13	018301-222	C- 1-18-6	025680-232	B- 9	062660-612	C- 1-18-11
	C- 33	018400-622	E- 50		C- 1-6	062660-712	F- 16-7
S08461-001	D- 9	018401-222	C- 28		C- 53	062670-412	H- 25
S09194-001	E- 2	018500-822	C- 18	025750-132	A-121		K- 39
S09243-001	P- 1-1	018501-022	K- 27	025770-232	D- 3-19	062670-512	A-113
S09244-001	P- 1-2		Q- 16		K- 3-12		C- 1-18-14
02301-003	Q- 33	018501-222	A-144	026050-136	Z- 11-7-6		C- 5
002301-203	N- 1-29		P- 20	028030-242	P- 1-1-10	062670-612	A- 30
	Q- 3		Q- 17		P- 1-2-10		A-117
002303-003	P- 1-1-9	018501-422	F- 22	028040-242	C- 29		A-123
	P- 1-2-9	018501-622	Q- 20		E- 52		A-126
002401-003	N- 1-24	018502-022	Q- 21	028040-243	N- 1-10		A-134
	N- 1-8-6	018502-222	E- 7		N- 1-26		G- 13-3
	N- 1-9		E- 27		N- 1-7		G- 20
002401-813	P- 44	018503-022	E- 30		N- 1-8-7		G- 25
002404-505	N- 1-5	018681-022	C- 23	028050-242	E- 8		H- 4
011679-312	C- 14		E- 3		E- 28		H- 28
013679-412	H- 9		K- 12		P- 11		J- 1-13
013710-512	H- 20		K- 17		P- 36	062670-812	A- 9
013760-612	H- 22		K- 24		Q- 18	062671-012	L- 4
013761-412	B- 14	021060-102	A-139		Q- 22	062680-612	C- 1-7
	B- 25	021060-306	P- 40-3	028050-246	Z- 11-7-2	062680-812	A-124
014061-631	B- 10-2	021080-106	P- 51	028060-242	E- 10		A-127
014680-422	C- 1-13		R- 18		K- 51		B- 24-7
014680-622	C- 1-23	021160-303	T- 1-3	028080-242	N- 1-28		C- 1-18-4
	D- 6	021300-106	P- 1-1-11		P- 48		E- 47
	F- 3		P- 1-2-11	028080-243	R- 12		G- 3
	J- 1-11		Q- 15	028350-242	C- 7		G- 5
	K- 6	021500-103	A- 35	028680-242	E- 48		G- 11
014760-622	A-102		E- 31	028770-242	D- 3-20		G- 14
	C- 1-14		P- 12		K- 3-13		J- 1-4
	C- 17	021500-106	Z- 11-4-3	031312-006	S- 1-1-7	062681-012	A-129
	C- 36		Z- 11-7-3	032461-606	Q- 40		A-131
	D- 3-10	021670-102	C- 1-21		R- 13		B- 33
	D- 3-12	021910-302	D- 23	034311-302	S- 1-1-4	062681-012	E- 42
	D- 3-6	025030-135	M- 1-13	047201-042	D- 3-21	062681-412	B- 8
	D- 14	025030-232	E- 55	047251-640	G- 26	062710-612	A-105
	D- 17	025030-233	Q- 4	047503-242	A- 3		A-118
	E- 14	025030-335	M- 1-4	048025-342	L- 6		A-133
	E- 20	025040-232	C- 30	048030-342	L- 12	062711-012	A- 14
	E- 22		E- 51	048040-342	D- 19		C- 41
	E- 35	025040-233	N- 1-25		P- 22		E- 45
	F- 6		N- 1-6		P- 42		H- 2
	F- 8	025040-335	M- 1-15	048050-342	J- 1-15		J- 2
	F- 11	025050-232	C- 19		K- 29	062711-212	Q- 30
	F- 17		C- 45	048060-342	C- 1-9	062711-412	A- 6
	H- 17		E- 29		D- 3-13		A- 23
	L- 2		P- 10		E- 12		A- 47
	L- 8		P- 35		E- 33		M- 2
014770-622	B- 19		Q- 19		J- 1-6	062711-612	A- 28
	B- 21		Q- 23		K- 3-7	062761-012	C- 50
	B- 23	025050-233	A- 36	048080-342	A-108		K- 21
	D- 1-2	025060-132	C- 10		D- 13	062761-412	A- 4
	F- 15	025060-232	A-142		F- 20		K- 31
	K- 2		K- 50	048120-142	L- 10	062762-012	K- 15
	K- 3-6	025060-332	A-140	048150-142	B- 17	072068-980	E- 15
017082-203	P- 47	025080-132	J- 1-5	060400-816	Q- 26		E- 36
017681-012	C- 44	025080-232	D- 8		Q- 28	072620-260	B- 4
017761-412	C- 9		N- 3	060680-512	L- 20	081003-670	F- 13
018061-222	A-141		P- 49	062300-416	E- 54		F- 19
018062-022	E- 9	025080-336	P- 50	062300-806	E- 38	081007-670	C- 39
	D- 7	025100-132	A-109	062501-202	P- 9		E- 25

部品コード Parts No.	参照番号 Ref. No.	部品コード Parts No.	参照番号 Ref. No.	部品コード Parts No.	参照番号 Ref. No.	部品コード Parts No.	参照番号 Ref. No.
081007-670	L- 9	135701-001	P- 34	152870-001	H- 3	159613-001	Z- 7
081014-070	C- 38	139096-001	C- 1-12	152881-001	H- 21	159805-001	H- 12
081014-070	E- 24	140392-001	A- 19	152883-000	H- 23	159910-001	A-136
082105-390	A-135	140726-000	B- 12	152884-001	H- 24	183125-001	H- 18
100032-004	C- 57	141275-001	B- 5	152889-001	H- 27	183371-001	H- 18
100032-004	K- 34	141276-001	B- 6	152891-001	H- 30	200190-001	R- 14
100136-001	H- 14	141494-001	K- 18	152948-001	G- 1	213650-001	R- 11
100197-002	C- 1-10		K- 25		G- 12	215082-001	M- 1-17
100250-001	B- 18	141600-001	J- 8	152952-001	G- 2-2	215083-001	M- 1-14
100360-003	K- 36	141786-001	F- 1	152955-001	G- 4-2	215083-001	M- 1-5
100666-002	A-120	141808-001	F- 25	152959-001	G- 4-1	217093-001	M- 1-16
100887-001	Z- 4-2	142002-001	Z- 5-1	152960-001	G- 8	219557-000	M- 1-6
101572-101	Z- 3-3	142211-001	B- 31	152962-001	G- 7	219558-000	M- 1-7
101706-001	B- 20	142329-000	G- 16	152963-001	G- 13-5	219559-001	M- 1-8
102538-007	A-112-3	142443-001	Z- 3-1		G- 17	221421-001	M- 1-9
102843-004	B- 7	142628-001	D- 12	152969-001	G- 19	221786-001	Q- 38
104449-001	A- 16	142721-001	Z- 5-2		G- 24	222372-001	R- 9
104450-101	A- 17	143591-001	C- 1-11	153043-001	D- 3-11	224508-001	M- 1-20
	A- 37	144458-001	B- 27	153102-001	A-112-1		R- 4
	A- 40		L- 15	153208-002	A- 21		R- 6
104525-001	H- 13	144504-001	H- 18-2		A- 33		R- 8
104567-001	G- 9	144505-000	J- 3		C- 26	224549-001	R- 5
104689-002	F- 2	144588-001	H- 10		K- 33	228238-001	R- 1
105234-003	K- 3-5-3	144712-002	B- 2-2	153330-001	B- 24-1	228239-001	R- 1
105343-001	Z- 6	145446-001	H- 11	153369-001	C- 1-15	228408-001	M- 1
106129-001	A-112-4	145519-001	H- 10	153370-001	C- 1-16	229689-001	R- 1
107038-003	C- 1-17	146198-001	J- 6	153403-002	C- 52	230176-001	R- 1
107149-001	G- 21	146199-001	J- 5	153957-001	C- 1-22	230187-001	R- 15-3
107407-003	J- 9	146200-001	J- 4	154232-001	C- 1-18-1	340400-001	P- 28
107606-001	H- 13	146288-001	L- 18	154234-001	C- 1-18-7		Q- 39
107678-101	J- 10	146373-000	G- 15	154237-001	C- 1-18-12	525664-000	Q- 25
107680-001	J- 11	146375-000	G- 10-3	154252-001	C- 3		Q- 44
107681-001	H- 18-3	146597-101	C- 46	154253-001	C- 4	552908-000	Q- 43
	J- 12	149547-000	Q- 27	154291-001	C- 1-18-12	575739-001	Z- 17
107682-001	J- 13	149796-001	P- 29	154297-001	C- 1-18-7		
107779-001	Z- 4-1	149853-001	A-119	154465-001	A-103		
107780-001	Z- 4-3	150106-002	Z- 11-4	154559-001	H- 18-1		
109239-002	A- 12	150172-002	Z- 11-3	154562-001	H- 18-3		
110168-001	P- 24	150174-000	Z- 11-2-3	154563-001	H- 19		
110201-001	D- 3-3		Z- 11-5	154590-001	K- 3-5-2		
	K- 3-3	150179-002	Z- 11-7-1	154594-000	D- 3-16		
110251-001	C- 1-20	150180-000	Z- 11-8		K- 3-10		
110367-001	D- 3-14	150182-000	Z- 11-9	154595-001	D- 3-18		
110367-001	K- 3-8	150191-002	Z- 11-2-2	154596-000	D- 3-15		
110495-003	F- 14	150206-002	Z- 11-2-1		K- 3-9		
112669-001	G- 18	150335-001	Z- 5-4	154599-000	D- 4		
112751-003	H- 6	150357-001	P- 2		K- 4		
113316-001	H- 5	150553-001	K- 10	154600-001	D- 5		
113745-001	A- 11	150756-000	D- 20		K- 5		
114294-001	H- 16	151713-001	P- 40-1	154702-001	Z- 9		
114483-002	Z- 8	152236-001	B- 24-2	155489-000	G- 22		
114486-002	A-104	152237-001	B- 24-3	155510-001	H- 18-4		
115157-001	Z- 5-5	152242-001	B- 28	156112-002	Z- 11-1		
115947-001	A-138	152245-001	F- 4	157704-001	Q- 5		
116920-001	B- 16	152247-001	F- 7	158581-000	Q- 41		
117291-002	C- 2	152393-000	T- 1-2	158827-000	A-137		
117934-001	A- 7	152678-001	F- 18	158830-001	A-106		
117936-001	A- 18	152681-101	F- 21	158831-001	A-107		
118064-001	Z- 5-3	152682-001	F- 23	158832-000	A-110		
118735-001	L- 13	152685-001	F- 24	159119-101	D- 22		
118764-002	J- 7	152686-001	F- 23	159150-000	S- 1-1-5		
118837-001	Z- 3-2	152687-001	F- 24		T- 2		
120448-001	J- 1-10	152753-001	D- 3-8	159224-001	H- 26		
122991-001	Z- 2	152841-003	A- 8	159610-101	F- 26		
126863-000	Z- 11-10	152860-001	A-111	159612-001	F- 28		
132051-001	B- 24-4	152869-001	H- 1	159613-001	F- 27		

ブラザー工業株式会社

〒467 名古屋市瑞穂区妙音通 1-32
TEL (052) 824-2392(代)

BROTHER INDUSTRIES, LTD. NAGOYA, JAPAN

151-322
195322-101
1987, 3①

Printed in Japan/Gedruckt in Japan/Imprimé au Japon/Impreso en Japón

From the library of: Superior Sewing Machine & Supply LLC